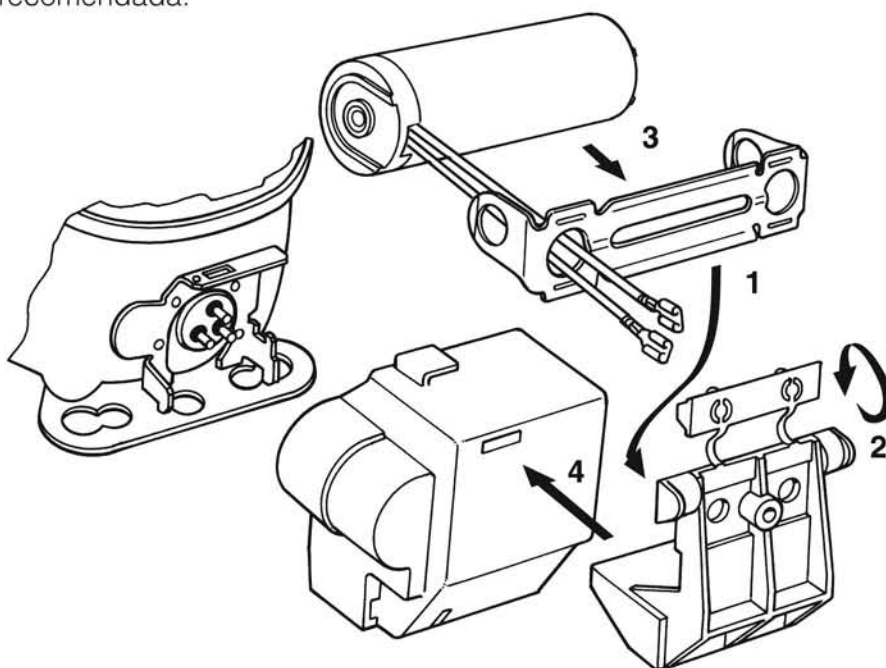


Com o objetivo de facilitar a aplicação de capacitores aos compressores que requeiram tal acessório, a Embraco desenvolveu um suporte para capacitor de partida e funcionamento.

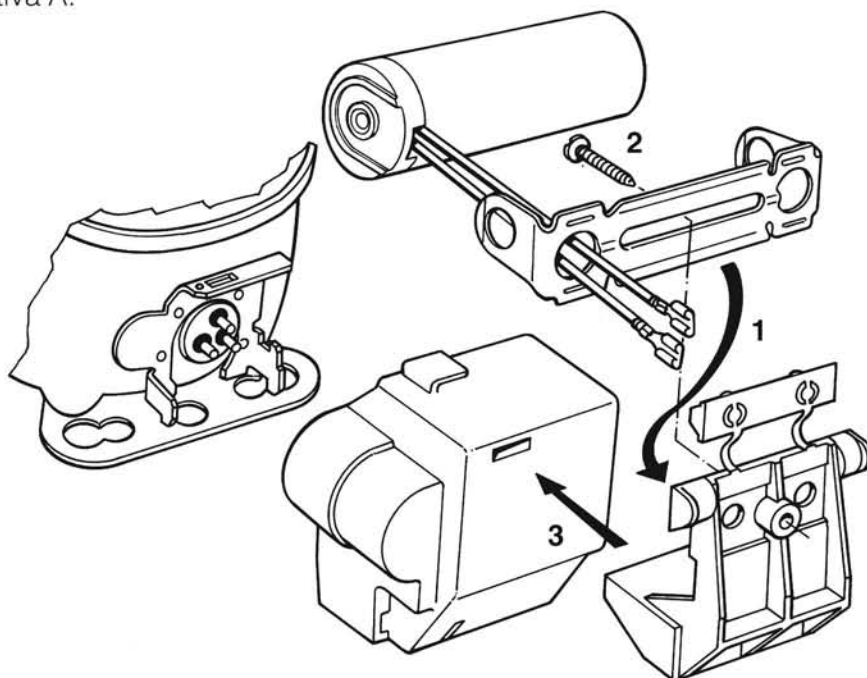
A montagem do suporte é fácil e segura.

Projetado para que o conjunto ocupe o menor espaço possível, o suporte é montado na tampa do relé ou caixa de ligação e permite diferentes formas de fixação do capacitor, conforme sequência de montagem numerada e detalhada a seguir:

Opção recomendada:

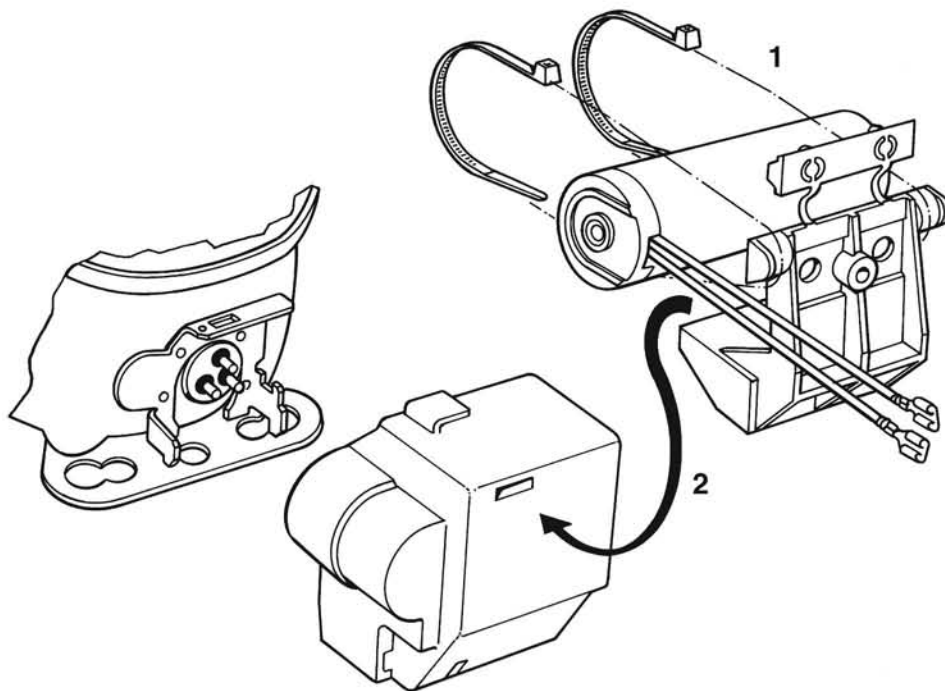


Alternativa A:



Nota: Parafuso M3,5 x 1,6 x 20 (DIN 7983 - DIN 7970)

Alternativa B (somente válida para capacitor com comprimento igual ou superior a 70 mm):



Nota: Abraçadeiras INSULOK T50R (MIL-5-23190)

CARACTERÍSTICAS TÉCNICAS DO SUPORTE

Material: Poliamida 6.6 (UL 94V-2)

Peso: 15 g

Díâmetro Máximo do Capacitor: 45 mm