



Brasil

Rui Barbosa, 1020 - Caixa Postal 91
89219-901 - Joinville - SC - Brasil
Fone: +55 47 3441-2121
Fax: +55 47 3441-2780



Itália

Via Buttigliera 6
10020 - Riva Presso Chieri (Turim) - Itália
Caixa Postal 151 - 10023 Chieri (TO)
Fone: +39 011 943-7111
Fax: +39 011 946-8377
+39 011 946-9950



Eslováquia

Odorinska Cesta, 2 - 052-01
Spišská Nová Ves - Eslováquia
Fone: +42 153 417-2291
+42 153 417-2293
Fax: +42 153 417-2299



E.U.A.

2800 Vista Ridge Drive NE
Suwanee, GA 30024-3510
Fone: +1 678 804-1337
Fax: +1 678 804-1338



China

29 Yuhua Road
Area B of Beijing Tianzhu Airport Industrial Zone
101312 - Beijing - China
Fone: +86 10 8048-2255
Fax: +86 10 6725-6825

Europa - Sales Office
Zona Industriale D1 - Via Fratelli Gambino, 7
10023 - Chieri (Turim) - Itália
Fone: +39 011 940-5611
Fax: +39 011 940-5656

México - Sales Office
Torre Alestra, Piso 3 - Office 321
Av. Lázaro Cárdenas 2321 Pte.
C. P. 66260 - San Pedro Garza García
Nuevo León - México
Fone: +52 81 1001-7102
Fax: +52 81 1001-7142

soluções

Sujeito a alteração sem prévio aviso. - Código 01019 - Data Fevereiro 2009 - Versão 04.

Componentes Elétricos dos Compressores da Revenda



www.embraco.com.br

 **Embraco**®

 **Embraco**®



A Embraco é signatária do Pacto Global das Nações Unidas.

Gás Refrigerante	Família	Modelo	Código Compressor	Voltagem V	Frequência Hz	Sistema Elétrico				Capacitor de Partida		
						Código Conjunto Relé	Código Sub-conjunto	Protetor Térmico	Protetor Térmico (Alternativo)	Capacitância µF	Voltagem V	
Misturas	F	F 6BKW	513200094	115	60	513506000	213516124	MRP 40AIN-5590	–	233-280	115	
			513200094	115	60	513506520	213516060 *	MRP 40AIN-5590	–	233-280	115	
			513200313	220	60	513506880	213516159	4TM 739LFBYY-53	MRA 58094-5590	88-108	150	
			513200117	220-240	50	513506309	213516221	MRA 58020-5590	–	88-108	180	
		F 7,5BKW	513200204	115	60	513506139	213516132	MRT 36JL-5590	–	270-324	115	
			513200204	115	60	513506660	213516094 *	MRT 36JL-5590	–	270-324	115	
			513200265	220	60	513506724	213516078	4TM 743KDBYY-53	–	64-77	180	
			513200265	220	60	513506732	213516086 *	4TM 743KDBYY-53	–	64-77	180	
			513200267	115	60	513506740	213516124	MRT 30AIK-5590	–	189-227	110	
			513200267	115	60	513506759	213516060 *	MRT 30AIK-5590	–	189-227	110	
			513200040	220-240	50	513506120	213516116	4TM 739KFBYY-53	MRA 58094-5590	88-108	180	
			513200040	220-240	50	513506910	213516337 *	4TM 739KFBYY-53	MRA 58094-5590	88-108	180	
			F 8,5BKW	513200127	220-240	50	513506201	213516159	4TM 739LFBYY-53	MRP 63AML-5590	108-130	180
				513200127	220-240	50	513506902	213516353 *	4TM 739LFBYY-53	MRP 63AML-5590	108-130	180
		513200272		115	60	513506783	213516264	MRT 26AIK-5590	–	190-250	120	
		513200272		115	60	513506791	213516248 *	MRT 26AIK-5590	–	190-250	120	
		513200276		220	60	513506821	213516230	4TM 757LFBYY-53	–	88-108	220	
		513200276		220	60	513506830	213516345 *	4TM 757LFBYY-53	–	88-108	220	
		F 10BKW	513200131	220	60	513506643	213516035	MSP 30AMK-5590	–	130-156	150	
			513200131	220	60	513506651	213516043 *	MSP 30AMK-5590	–	130-156	150	
			513200237	115	60	513506449	213516264	MRT 28AHN-5590	–	460-552	115	
			513200237	115	60	513506546	213516248 *	MRT 28AHN-5590	–	460-552	115	
			513200274	220-240	50	513506805	213516078	MSP 57AMK-5590	–	53-64	270	
			513200274	220-240	50	513506813	213516086 *	MSP 57AMK-5590	–	53-64	270	
		F 11,5BKW	513200279	220	60	513506848	213516477	MRP 36ALK-5590	–	130-156	150	
			513200279	220	60	513506856	213516450 *	MRP 36ALK-5590	–	130-156	150	
			513200281	115	60	513506864	213516329	MST 18AIK-5590	–	233-280	150	
			513200281	115	60	513506872	213516051 *	MST 18AIK-5590	–	233-280	150	
		F 11,5AKW	513200151	220-240	50	513506198	213516035	MRA 58112-5590	–	108-130	220	
		F1 12BX	513200133	115	60	513506430	213516051 *	MRT 16AFZ-5590	–	378-454 233-280	115 150	
			513200140	220	60	513506333	213516485 *	MSP 36ALZ-5590	–	64-77 124-149	250 180	

* Para uso de capacitor de partida

Gás Refrigerante	Família	Modelo	Código Compressor	Voltagem V	Frequência Hz	Sistema Elétrico				Capacitor de Partida		
						Código Conjunto Relé	Código Sub-conjunto	Protetor Térmico	Protetor Térmico (Alternativo)	Capacitância µF	Voltagem V	
Misturas	PW	3,5K7	513101300	115	60	513503270	213510096	MRA 78035-6	–	324-389	115	
			513101300	115	60	513506686	213516310	4TM 757KDBYY-53	–	–	–	
			513101280	220	50-60	513506007	213516361	4TM 718MFBYY-53	–	88-108	180	
		4,5K9	513101310	115	60	513503288	213510037	MRA 78035-6	–	324-389	115	
			513101290	220	50-60	513503067	213510576	MRA 58020-6	–	72-88	220	
		5,5K11	513101270	220	50-60	513503032	213510541	MRA 58092-6	–	88-108	180	
			513103425	115	60	513503083	213510053	MRP 56AMN-6	–	324-389	115	
		5,5K11W	513103808	220	50-60	513503032	213510541	MRA 58092-6	–	88-108	180	
			513103948	115	60	513503083	213510053	MRP 56AMN-6	–	324-389	115	
		EG	EG 70LRW	513700006	115	60	513506589	213516272	4TM 762NFBZZ-53	–	158-190	120
				513700083	220	60	513506145	213516159	4TM 743KDBYY-53	–	64-77	220
			EG 80LRW	513700016	115	60	513506146	213516124	4TM 762PFBZZ-53	–	175-228	110
	513700017	220		60	513506145	213516159	4TM 743KDBYY-53	–	64-77	180		
	EM	20NR	513302525	115	60	513504438	213514024	4TM 711MHBYY-53	MRA 58091-5590	145-175	115	
			513302568	220	60	513504446	213514032	4TM 703KFBYY-53	MRA 58121-5590	38-46	180	
		30NR	513302428	220	60	513504152	213514016	4TM 711KFBYY-53 4TM 706RFBYY-53	MRA 58096-5590	38-46	220	
			513302533	115	60	513504144	213514008	4TM 734LFBYY-53	–	145-175	115	
		40NR	513302355	115	60	513504101	213514040	4TM 743PFBYY-53	–	145-175	115	
			513302410	220	60	513504110	213514059	4TM 711MHBYY-53	–	38-46	220	
		55NR	513302444	220	60	513504250	213514156	4TM 734LFBYY-53	–	53-64	220	
			513302959	115	60	513504926	213514067	4TM 762MFBYY-53	–	–	–	
		65NR	513302711	115	60	513504187	213514083	4TM 757NFBYY-53	MRP 56AMN-5590	216-259	115	
			513303254	220	60	513504195	213514148	4TM 734LFBYY-53	MRA 58120-5590	53-64	180	

* Para uso de capacitor de partida

Gás Refrigerante	Família	Modelo	Código Compressor	Voltagem V	Frequência Hz	Sistema Elétrico				Capacitor de Partida			
						Código Conjunto Relé	Código Sub-conjunto	Protetor Térmico	Protetor Térmico (Alternativo)	Capacitância µF	Voltagem V		
R 134a	F	FI 12HBX	513200157	220	60	513506089	213516485	MST 40AIZ-5590	-	64-77 124-149	250 180		
			513200253	115	60	513506058	213516051	MRT 22AFZ-5590	-	378-454 233-280	115 150		
		FI 7,5HAK	513200142	115	60	513506562	213516124	4TM 762PFBZZ-53	-	175-228	110		
			513200142	115	60	513506103	213516060 *	4TM 762PFBZZ-53	-	175-228	110		
			513200144	220	50-60	513506570	213516159	4TM 743KDBYY-53	-	64-77	180		
			513200144	220	50-60	513506001	213516353 *	4TM 743KDBYY-53	-	64-77	180		
		F 8,5HBKW	513200049	115	60	513506244	213516167	MRT 22GZ-5590	-	270-324	115		
			513200049	115	60	513506252	213516175 *	MRT 22GZ-5590	-	270-324	115		
			513200201	220	60	513506317	213516230	MRP 61AMZ-5590	-	88-108	220		
			513200201	220	60	513506049	213516345 *	MRP 61AMZ-5590	-	88-108	220		
		F 10HBKW	513200202	220	60	513506325	213516477	MRP 56AMZ-5590	-	88-108	220		
			513200202	220	60	513506414	213516450 *	MRP 56AMZ-5590	-	88-108	220		
			513200239	115	60	513506465	213516183	MST 22AIN-5590	-	460-552	115		
		FI 8,5HAK	513200239	115	60	513506008	213516191 *	MST 22AIN-5590	-	460-552	115		
			513200299	115	60	513506627	213516132	4TM 762NFBZZ-53	-	243-292	110		
			513200299	115	60	513506080	213516094 *	4TM 762NFBZZ-53	-	243-292	110		
		F 7,5HBKW	513200300	220	50-60	513506635	213516078	4TM 757KDBYY-53	-	64-77	220		
			513200300	220	50-60	513506071	213516086 *	4TM 757KDBYY-53	-	64-77	220		
			513200289	115	60	513506070	213516132	MRT 24ALK-5590	-	270-324	115		
		FI 10HAK	513200289	115	60	513506029	213516094 *	MRT 24ALK-5590	-	270-324	115		
			513200288	220	50-60	513506004	213516035	4TM 757KFBYY-53	-	53-64	250		
			513200288	220	50-60	513506005	213516043 *	4TM 757KFBYY-53	-	53-64	250		
			513200287	115	60	513506002	213516264	4TM 795KFBZZ-53	-	233-280	120		
					513200287	115	60	513506003	213516248 *	4TM 795KFBZZ-53	-	233-280	120

* Para uso de capacitor de partida

Gás Refrigerante	Família	Modelo	Código Compressor	Voltagem V	Frequência Hz	Sistema Elétrico				Capacitor de Partida	
						Código Conjunto Relé	Código Sub-conjunto	Protetor Térmico	Protetor Térmico (Alternativo)	Capacitância µF	Voltagem V
R 134a	EM	30HNR	513307055	115	60	513504800	213514075	4TM 283NFBYY-53	–	88-108	115
			513307071	220	50-60	513504365	213514032	4TM 189KFBYY-53	–	38-46	250
		30HHR	513307365	115	60	513504330	213514105	4TM 757MFBYY-53	–	100-120	110
			513307527	220	50-60	513504500	213514059	4TM 189RHBYY-53	–	30-50	250
		45HNR	513307042	115	60	513504330	213514105	4TM 757MFBYY-53	–	150-180	110
			513307098	220	50-60	513504373	213514130	4TM 718MFBYY-53	–	38-46	220
		55HNR	513307101	220	50-60	513504390	213514130	4TM 718RFBYY-53	–	50-60	220
			513307144	115	60	513504381	213514067	4TM 762KFBYY-53	–	170-200	115
		I 60HER	513307462	115	60	513504349	213514083	4TM 762KFBYY-53	–	158-190	120
			513307462	115	60	513504560	213514083	4TM 762MDBYY-53	–	158-190	150

* Para uso de capacitor de partida

Gás Refrigerante	Família	Modelo	Código Compressor	Voltagem V	Frequência Hz	Sistema Elétrico				Capacitor de Funcionamento	
						Código Conjunto PTC	Código Sub-conjunto	Protetor Térmico	Protetor Térmico (Alternativo)	Capacitância µF	Voltagem V
R 134a	F	FG 85HAK	513200033	220-240	50	513601301	8EA5B1	4TM 276RFBYY-53	–	–	–
			513200539	115-127	60	513601336	8EA1B3	4TM 283ULBYY-53	–	20	180
		FGS 70HA	513200324	115-127	60	513601336	8EA1B3	4TM 283ULBYY-53	–	20	180
			513200555	115-127	60	513601344	8EA1B3	4TM 319RFBYY-53	–	20	180
		FGS 80HAW	513200010	115-127	60	513601344	8EA1B3	4TM 319RFBYY-53	–	20	180
			513200516	115-127	60	513601352	8EA1B3	4TM 437NFBYY-53	–	20	180
		FGS 90HA	513200398	115-127	60	513601352	8EA1B3	4TM 437NFBYY-53	–	20	180
			513200517	220-240	50-60	513600046	8EA5B3 **	4TM 283KFBYY-53	–	5	350
		FGS 90HAW	513200452	115-127	60	513601352	8EA1B3	4TM 437NFBYY-53	–	20	180
			513200397	115	60	513601970	8EA1B3 **	4TM 427RFBYY-53	–	15	180
		FGS 100HA	513200397	115	60	513601970	8EA1B3 **	4TM 427RFBYY-53	–	20	180
			513200436	220-240	60	513600025	8EA5B3 **	4TM 276RFBYY-53	–	5	350
	FGS 100HAW	513200360	115	60	513601970	8EA1B3 **	4TM 427RFBYY-53	–	15	180	
		513200360	115	60	513601970	8EA1B3 **	4TM 427RFBYY-53	–	20	180	
	EG	EGS 80HLP	513700001	115-127	60	513601751	8EA3B3	4TM 427NFBYY-53	–	20	180
EGS 90HLP		513700009	115-127	60	513601719	8EA3B3	4TM 762MFBYY-53	–	20	180	
Misturas	F	FGS 95AW	513200296	115-127	60	513600590	8EA1B3	4TM 414RFBYY-53	–	20	180
		FGS 110AW	513200325	115	60	513600600	8EA1B3	4TM 445NFBYY-53	–	20	180

** Para uso de capacitor de funcionamento



Gás Refrigerante	Família	Modelo	Código Compressor	Voltagem V	Frequência Hz	Sistema Elétrico				Capacitor de Partida		
						Código Conjunto Relé	Código Sub-conjunto	Protetor Térmico	Protetor Térmico (Alternativo)	Capacitância µF	Voltagem V	
Misturas	F	FU 70AK	513200591	115 - 127	60	513506115	213516272	4TM 762MFBZZ-53	–	175 - 228	180	
			513200591	115 - 127	60	513506116	213516583 *	4TM 762MFBZZ-53	–	175 - 228	180	
			513200592	220 - 240	50 - 60	513506111	213516159	4TM 283NFBYY-53	–	64 - 77	220	
			513200592	220 - 240	50 - 60	513506113	213516353 *	4TM 283NFBYY-53	–	64 - 77	220	
		FU 70AKW	513200518	115 - 127	60	513506093	213516272	4TM 762MFBZZ-53	–	175 - 228	180	
			513200518	115 - 127	60	513506094	213516583 *	4TM 762MFBZZ-53	–	175 - 228	180	
			513200519	220 - 240	50 - 60	513506111	213516159	4TM 283NFBYY-53	–	64 - 77	220	
			513200519	220 - 240	50 - 60	513506113	213516353 *	4TM 283NFBYY-53	–	64 - 77	220	
		FU 80AK	513200563	115 - 127	60	513506078	213516132	4TM 762PFBZZ-53	–	243 - 292	110	
			513200563	115 - 127	60	513506114	213516094 *	4TM 762PFBZZ-53	–	243 - 292	110	
			513200564	220 - 240	50 - 60	513506724	213516078	4TM 762PFBZZ-53	–	243 - 292	110	
			513200564	220 - 240	50 - 60	513506141	213516086 *	4TM 762PFBZZ-53	–	243 - 292	110	
		FU 80AKW	513200520	115 - 127	60	513506078	213516132	4TM 743KDBYY-53	–	108 - 130	220	
			513200520	115 - 127	60	513506114	213516094 *	4TM 743KDBYY-53	–	108 - 130	220	
			513200521	220 - 240	50 - 60	513506724	213516078	4TM 743KDBYY-53	–	108 - 130	220	
			513200521	220 - 240	50 - 60	513506141	213516086 *	4TM 743KDBYY-53	–	108 - 130	220	
		FU 100AK	513200577	115 - 127	60	513506117	213516264	4TM 771NFBZZ-53	–	233 - 280	120	
			513200577	115 - 127	60	513506118	213516248 *	4TM 771NFBZZ-53	–	233 - 280	120	
			513200553	220	50 - 60	513506004	213516035	4TM 757KFBYY-53	–	53 - 64	250	
			513200553	220	50 - 60	513506005	213516043 *	4TM 757KFBYY-53	–	53 - 64	250	
			513200578	220	50 - 60	513506004	213516035	4TM 757KFBYY-53	–	53 - 64	250	
			513200578	220	50 - 60	513506005	213516043 *	4TM 757KFBYY-53	–	53 - 64	250	
		FU 100AKW	513200540	115 - 127	60	513506117	213516264	4TM 771NFBZZ-53	–	233 - 280	120	
			513200540	115 - 127	60	513506118	213516248 *	4TM 771NFBZZ-53	–	233 - 280	120	
			513200541	220	50 - 60	513506004	213516035	4TM 757KFBYY-53	–	53 - 64	250	
			513200541	220	50 - 60	513506005	213516043 *	4TM 757KFBYY-53	–	53 - 64	250	
		FU 130AX	513200582	115 - 127	60	513506129	213516051 *	MRT 26ADK-5590	–	378 - 454	115	
			513200583	220	60	513506130	213516485 *	MRP 36ALK-5590	–	64 - 77	250	
			513200583	220	60	513506130	213516485 *	MRP 36ALK-5590	–	124 - 149	180	
		FU 130AXW	513200537	115 - 127	60	513506129	213516051 *	MRT 26ADK-5590	–	378 - 454	115	
			513200538	220	60	513506130	213516485 *	MRP 36ALK-5590	–	64 - 77	250	
			513200538	220	60	513506130	213516485 *	MRP 36ALK-5590	–	124 - 149	180	
			513307069	115 - 127	60	513504144	213514008	4TM 734LFBY-53	–	64 - 77	120	
		EM	130 ER	513307070	220	50 - 60	513504365	213514032	4TM 189KFBYY-53	–	72 - 88	150
				513307072	115 - 127	60	513504403	213514040	4TM 757KFBYY-53	–	–	–
			145 ER	513307073	220	50 - 60	513504040	213514016	4TM 724KFBYY-53	–	50 - 60	220
				513307993	115 - 127	60	513504018	213514105	4TM 757MDBYY-53	–	233 - 280	115
		155 ER	513307994	220	50 - 60	513504021	213514059	4TM 718NFBYY-53	–	108 - 130	220	

* Para uso de capacitor de partida



Gás Refrigerante	Família	Modelo	Código Compressor	Voltagem V	Frequência Hz	Sistema Elétrico				Capacitor de Partida			
						Código Conjunto Relé	Código Sub-conjunto	Protetor Térmico	Protetor Térmico (Alternativo)	Capacitância µF	Voltagem V		
R 134a	F	FU 70HAK	513200497	115 - 127	60	513506093	213516272	4TM 762MFBZZ-53	-	175 - 228	180		
			513200497	115 - 127	60	513506094	213516583 *	4TM 762MFBZZ-53	-	175 - 228	180		
			513200498	220 - 240	50 - 60	513506111	213516159	4TM 283NFBYY-53	-	64 - 77	220		
			513200498	220 - 240	50 - 60	513506113	213516353 *	4TM 283NFBYY-53	-	64 - 77	220		
		FU 70HAKW	513200571	115 - 127	60	513506093	213516272	4TM 762MFBZZ-53	-	175 - 228	180		
			513200571	115 - 127	60	513506094	213516583 *	4TM 762MFBZZ-53	-	175 - 228	180		
			513200572	220 - 240	50 - 60	513506111	213516159	4TM 283NFBYY-53	-	64 - 77	220		
			513200572	220 - 240	50 - 60	513506113	213516353 *	4TM 283NFBYY-53	-	64 - 77	220		
		FU 80HAK	513200499	115 - 127	60	513506078	213516132	4TM 762PFBZZ-53	-	243 - 292	110		
			513200499	115 - 127	60	513506114	213516094 *	4TM 762PFBZZ-53	-	243 - 292	110		
			513200500	220 - 240	50 - 60	513506724	213516078	4TM 743KDBYY-53	-	108 - 130	220		
			513200500	220 - 240	50 - 60	513506141	213516086 *	4TM 743KDBYY-53	-	108 - 130	220		
		FU 80HAKW	513200573	115 - 127	60	513506078	213516132	4TM 762PFBZZ-53	-	243 - 292	110		
			513200573	115 - 127	60	513506114	213516094 *	4TM 762PFBZZ-53	-	243 - 292	110		
			513200574	220 - 240	50 - 60	513506724	213516078	4TM 743KDBYY-53	-	108 - 130	220		
			513200574	220 - 240	50 - 60	513506141	213516086 *	4TM 743KDBYY-53	-	108 - 130	220		
		FU 100HAK	513200511	115 - 127	60	513506002	213516264	4TM 795KFBZZ-53	-	233 - 280	120		
			513200511	115 - 127	60	513506003	213516248 *	4TM 795KFBZZ-53	-	233 - 280	120		
			513200512	220 - 240	50 - 60	513506004	213516035	4TM 757KFBYY-53	-	53 - 64	250		
			513200512	220 - 240	50 - 60	513506005	213516043 *	4TM 757KFBYY-53	-	53 - 64	250		
		FU 100HAKW	513200575	115 - 127	60	513506002	213516264	4TM 795KFBZZ-53	-	233 - 280	120		
			513200575	115 - 127	60	513506003	213516248 *	4TM 795KFBZZ-53	-	233 - 280	120		
			513200576	220 - 240	50 - 60	513506004	213516035	4TM 757KFBYY-53	-	53 - 64	250		
			513200576	220 - 240	50 - 60	513506005	213516043 *	4TM 757KFBYY-53	-	53 - 64	250		
		FU 130HAX	513200529	115 - 127	60	513506129	213516051 *	MRT 26ADK-5590	-	378 - 454	115		
			513200536	220	60	513506122	213516584 *	4TM 757MFBYY-53	-	88 - 108	250		
					513200588	220 - 240	50	513506153	213516345 *	4TM 757KFBYY-53	-	88 - 108	250

* Para uso de capacitor de partida



Gás Refrigerante	Família	Modelo	Código Compressor	Voltagem V	Frequência Hz	Sistema Elétrico				Capacitor de Funcionamento	
						Código Conjunto PTC	Código Sub-conjunto	Protetor Térmico	Protetor Térmico (Alternativo)	Capacitância µF	Voltagem V
R 134a	F	GU 70HA	513200507	115 - 127	60	513600029	8EA3B3 **	4TM 445KFBYY-53	–	12	180
			513200507	115 - 127	60	513600029	8EA3B3 **	4TM 445KFBYY-53	–	15	180
			513200507	115 - 127	60	513600029	8EA3B3 **	4TM 445KFBYY-53	–	20	180
			513200508	220 - 240	50 - 60	513600046	8EA5B3 **	4TM 283KFBYY-53	–	5	350
		GU 80HA	513200509	115 - 127	60	513600029	8EA3B3 **	4TM 445KFBYY-53	–	12	180
			513200509	115 - 127	60	513600029	8EA3B3 **	4TM 445KFBYY-53	–	15	180
			513200509	115 - 127	60	513600029	8EA3B3 **	4TM 445KFBYY-53	–	20	180
			513200524	220 - 240	50 - 60	513602000	8EA5B3 **	4TM 302KFBYY-53	–	5	350
		GS 90HA	513200516	115 - 127	60	513601352	8EA1B3 **	4TM 437NFBYY-53	–	20	180
			513200517	220 - 240	50 - 60	513600046	8EA5B3 **	4TM 283KFBYY-53	–	5	350

** Para uso de capacitor de funcionamento

Gás Refrigerante	Família	Modelo	Código Compressor	Voltagem V	Frequência Hz	Sistema Elétrico				Capacitor de Partida	
						Código Conjunto Relé	Código Sub-conjunto	Protetor Térmico	Protetor Térmico (Alternativo)	Capacitância µF	Voltagem V
R 134a	EM	I 30 HER	513307065	115	60	513504144	213514008	4TM 734LFBYY-53	–	64 - 77	120
			513307066	220	50 - 60	513504038	213514032	4TM 189KFBYY-53	–	72 - 88	150
		I 45 HER	513307067	115	60	513504403	213514040	4TM 757KFBYY-53	–	–	–
			513307068	220	50 - 60	513504420	213514016	4TM 724KFBYY-53	–	50 - 60	220
		I 55 HER	513307989	115 - 127	60	513504019	213514105	4TM 757KDBYY-53	–	233 - 280	115
			513307991	115 - 127	60	513504019	213514105	4TM 757KDBYY-53	–	233 - 280	115
			513307990	220	50 - 60	513504021	213514059	4TM 718NFBYY-53	–	208 - 130	220
			513307992	220	50 - 60	513504021	213514059	4TM 718NFBYY-53	–	208 - 130	220

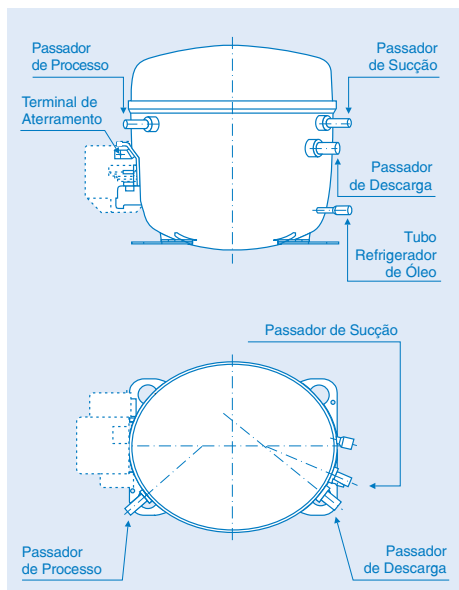
Gás Refrigerante	Família	Modelo	Código Compressor	Voltagem V	Frequência Hz	Sistema Elétrico				Capacitor de Funcionamento	
						Código Conjunto PTC	Código Sub-conjunto	Protetor Térmico	Protetor Térmico (Alternativo)	Capacitância µF	Voltagem V
R 134a	EG	Y 80 HLP	513700096	115 - 127	60	513600029	8EA3B3 **	4TM 445KFBYY-53	–	12	180
			513700096	115 - 127	60	513600029	8EA3B3 **	4TM 445KFBYY-53	–	15	180
			513700096	115 - 127	60	513600029	8EA3B3 **	4TM 445KFBYY-53	–	20	180
			513700098	220 - 240	50 - 60	513600046	8EA5B3 **	4TM 283KFBYY-53	–	5	350

** Para uso de capacitor de funcionamento

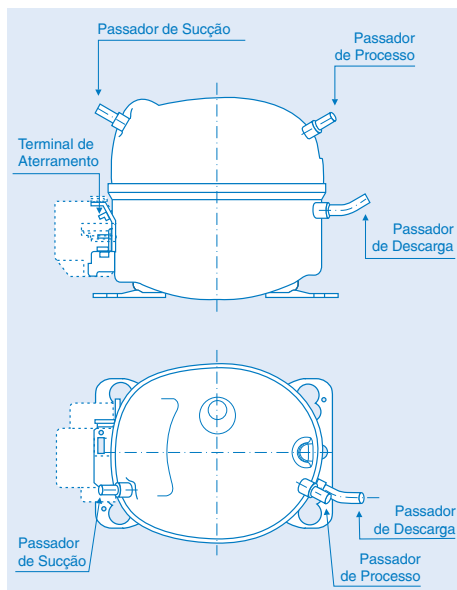
Em função das mudanças que ocorrem no mercado (novos gases refrigerantes, compressores mais eficientes, etc ...), esta tabela torna-se muito dinâmica, necessitando de revisões periódicas. Estas mudanças serão repassadas aos nossos clientes cada vez que uma revisão for efetuada.

INDICAÇÃO DOS PASSADORES

Compressores F



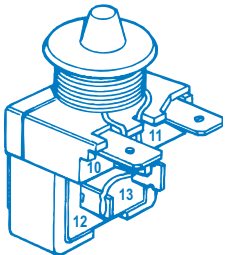
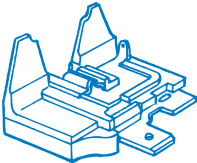
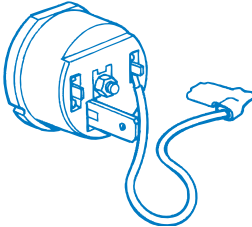
Compressores EM

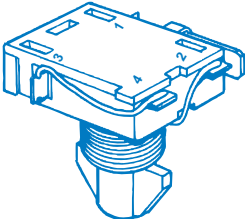
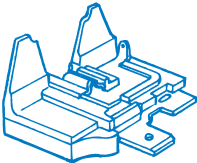
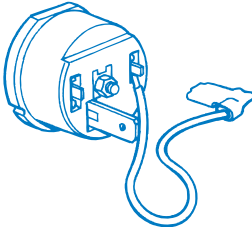


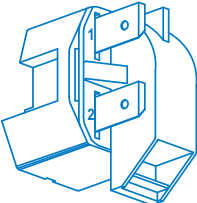
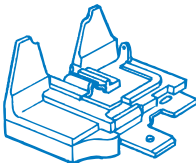
TIPO DE RELÉ E PROTETOR TÉRMICO

Relé Longo (utilizado somente na Família PW)	Tipo de Protetor Aplicável
	<p>Protetor Térmico 3/4" usado sem Rabicho</p>

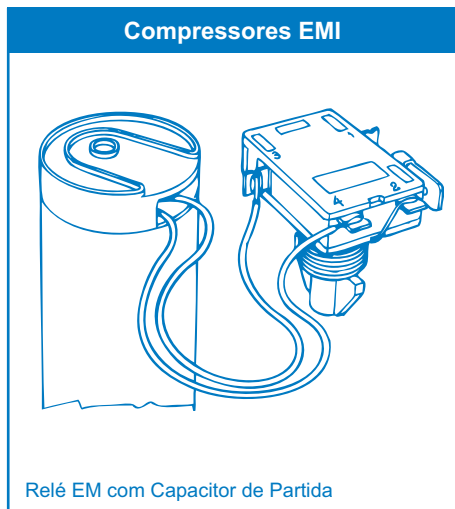
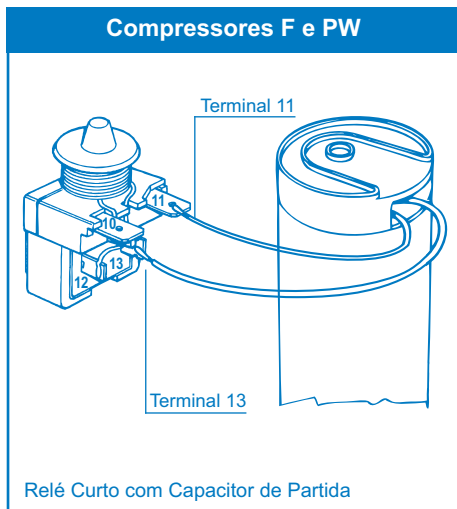
TIPO DE RELÉ E PROTETOR TÉRMICO

Relé Curto F	Tipo de Protetor Aplicável	
	 <p data-bbox="463 531 661 552">Protetor Térmico 4TM</p>	 <p data-bbox="729 531 1039 552">Protetor Térmico 3/4" com Rabicho</p>

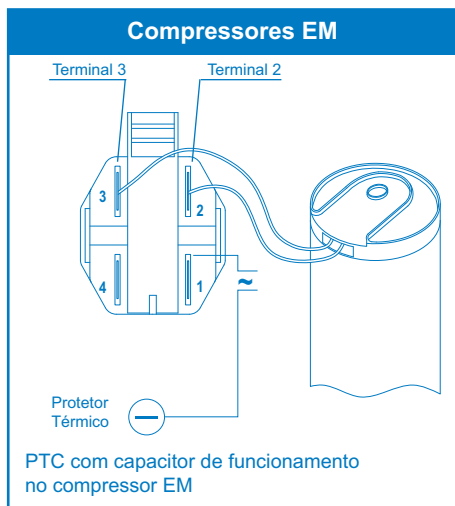
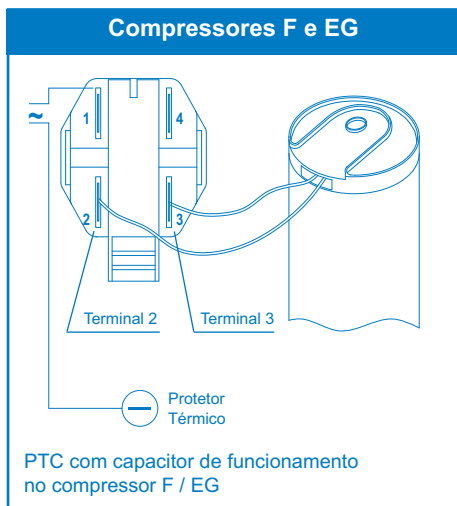
Relé EM / EMI	Tipo de Protetor Aplicável	
	 <p data-bbox="463 1010 661 1031">Protetor Térmico 4TM</p>	 <p data-bbox="729 1010 1039 1031">Protetor Térmico 3/4" com Rabicho</p>

PTC - Positive Temperature Coefficient	Tipo de Protetor Aplicável
	 <p data-bbox="792 1481 988 1501">Protetor Térmico 4TM</p>

APLICAÇÃO DE CAPACITOR DE PARTIDA



APLICAÇÃO DE CAPACITOR DE FUNCIONAMENTO



Nota: Após substituição, o compressor e seus acessórios não devem ser descartados no meio ambiente. Os componentes devem ser reciclados obedecendo a classificação dos materiais utilizados (ferrosos, não ferrosos, polímeros, óleos...).

Caso você não encontre as informações necessárias para executar seu serviço, entre em contato com nosso departamento de vendas pelos fones (47) 3441-2095 e 3441-2021.