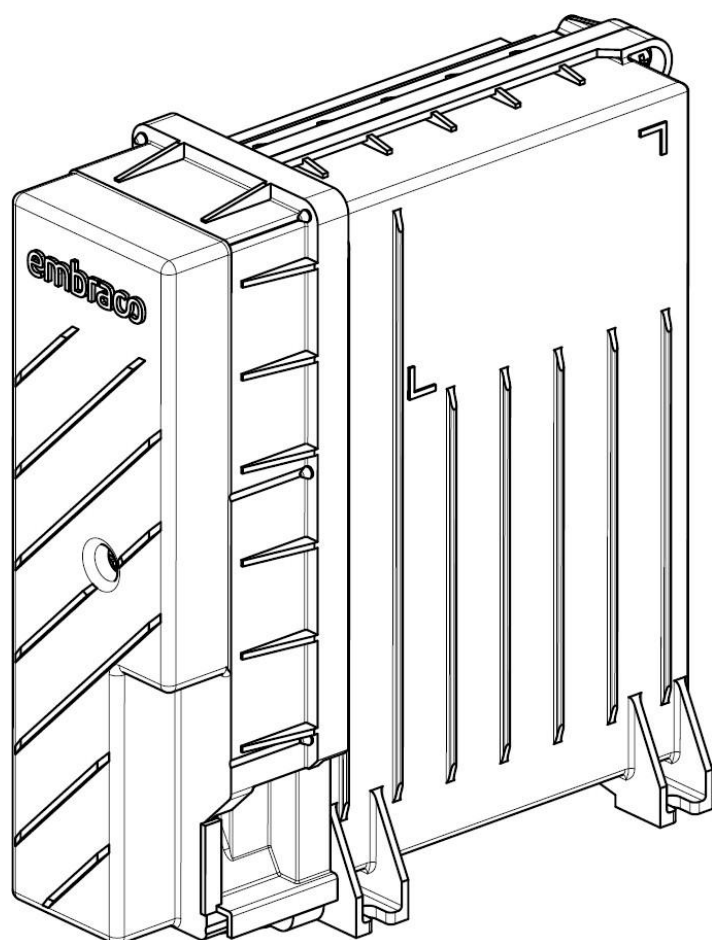


# INVERSOR ELETRÔNICO DE COMPRESSORES DE CAPACIDADE VARIÁVEL

MANUAL DO PRODUTO  
INVERSOR CF05D



## IP55

PROTEÇÃO SUPERIOR  
CONTRA POEIRA E JATOS  
D'ÁGUA DE QUALQUER  
DIREÇÃO

[www.embraco.com](http://www.embraco.com)

Março, 2020

Versão 00

**embraco**  
*Nidec*

# Conteúdo

1	INTRODUÇÃO	1
2	ESPECIFICAÇÕES TÉCNICAS	2
2.1	Nomenclatura.....	2
2.2	Especificações do produto.....	3
2.2.1	Informações do produto .....	5
2.2.2	Aprovação do Instituto.....	5
2.2.3	Dimensões do produto.....	6
2.2.4	Conectores .....	7
2.2.5	Cabos.....	8
2.2.6	Informações sobre a corrente de partida.....	9
3	INSTALAÇÃO	10
3.1	Antes de você iniciar .....	10
3.1.1	Disposição dos cabos inversores.....	11
3.2	Descrição da série dos compressores FMF .....	13
3.2.1	Conexão do cabo do compressor.....	14
3.2.2	Ventilação forçada.....	17
3.3	Recomendações de segurança da instalação elétrica.....	20
3.4	Informações do embalagem.....	21
3.4.1	Descarte dos produtos.....	22
4	OPERAÇÃO	23
4.1	Modo de controle da frequência .....	23
4.2	Modo do controle de Drop-in.....	26
4.2.1	Smart Drop-in .....	26
4.2.2	Entrada do degelo (opcional).....	27
4.2.3	Conexão Drop-in.....	27
4.3	Modo de controle serial .....	29
4.3.1	Especificações e circuito interno .....	29
4.3.2	Comandos.....	31
5	DIAGNÓSTICOS	35
5.1	Indicação de LED .....	35
5.2	Solução de problemas.....	36

# Capítulo 1

## INTRODUÇÃO

Este documento contém informações relativas às especificações técnicas, instruções de instalação e funcionalidade da família dos Inversores CF05D. É para ser usado durante a fase do projeto visando as especificações adequadas de configuração e projeto do sistema para garantir a melhor aplicação e desempenho disponíveis com o uso dos Compressores de Capacidade Variável da Embraco e evitar problemas indesejados.

Antes de iniciar a leitura deste material, apresentamos a seguir a convenção sobre algumas informações contidas neste documento e como tais informações devem ser interpretadas.



Operação incorreta que pode causar lesões corporais ou morte por risco elétrico.



Operação incorreta que pode causar danos ao equipamento.

NOTA

Contém sugestões úteis ou referências a materiais não contemplados neste documento. Para obter acesso a tais materiais, entre em contato com seu suporte técnico.

## Capítulo 2

# ESPECIFICAÇÕES TÉCNICAS

### 2.1 Nomenclatura

CF 05 D KK N 0.0 YY A ZZ	
CF	Tipos de Driver
05	Família
D	Geração
KK	Subversão
N	Fornecimento de Energia
0.0	Configuração da Função Protetora
YY	Configuração Eletrônica
A	Anexo
ZZ	Cabos e Periféricos

## 2.2 Especificações do produto

Especificações Gerais	
Faixa de tensão nominal de entrada <sup>i</sup>	115-127 V / 220-240 V
Faixa de tensão de operação de entrada <sup>ii, iii, iv</sup>	70-140 V / 160-264 V
Tensão máxima de entrada <sup>v, vi</sup>	280 V
Faixa de frequência de entrada	50-60 Hz
Corrente nominal de entrada	8.3 A
Modo controle	Frequência, Drop-in e Série
Umidade operacional	< 85%
Temperatura ambiente da operação <sup>vii</sup>	-20 °C to 55 °C
Ventilação forçada do ar (min) <sup>viii</sup>	2 m/s
Grau de Proteção da Entrada	IP55

<sup>i</sup> Faixa de tensão aprovada pelas Agências.

<sup>ii</sup> Tensão mínima sem impacto no desempenho de partida do compressor.

<sup>iii</sup> Operar abaixo da tensão mínima pode limitar a capacidade de resfriamento por causa da limitação de potência e velocidade do compressor.

<sup>iv</sup> Tensão máxima sem impacto no desempenho e confiabilidade de longo prazo.

<sup>v</sup> Tensão máxima sem que o inversor seja danificado, mas com impacto na confiabilidade e no desempenho.

<sup>vi</sup> O inversor pode ser danificado com tensão acima desse limite.

<sup>vii</sup> Temperatura de aprovação da agência.

<sup>viii</sup> Fluxo de ar sobre o dissipador de calor do inversor, conforme mostrado na Figura 3.15.



ATENÇÃO

- Não conecte o Inversor CF05D a uma fonte de alimentação acima da Tensão Máxima de Entrada declarada.



CUIDADO

- Esse inversor é usado apenas com os compressores Embraco VCC.
- Operar o produto em tensões fora da faixa de tensão operacional de entrada declarada pode reduzir sua confiabilidade e prejudicar significativamente o desempenho do produto.
- Certifique-se de aplicar a correspondência adequada do SKU do inversor e do compressor. O uso de Inverter - VCC incorreto pode prejudicar o desempenho geral do produto.
- Para evitar perdas de desempenho, certifique-se de operar o inversor dentro da faixa de temperatura de  $-20\text{ °C}$  a  $55\text{ °C}$  e do fluxo de ar de ventilação forçada.
- Uma temperatura ambiente de operação acima de  $55\text{ °C}$  ou um posicionamento inadequado do inversor relacionado ao fluxo de ar de ventilação forçada pode ativar a proteção térmica do inversor.

## CAPÍTULO 2. ESPECIFICAÇÕES TÉCNICAS



### 2.2.1 Informações do produto

A Figura 2.1 mostra a descrição da etiqueta do produto.



Figura 2.1: Exemplo de rótulo do produto

### 2.2.2 Aprovação do Instituto

Família de Inversores		
CF05D	X	X

2.2.3 Dimensões do produto

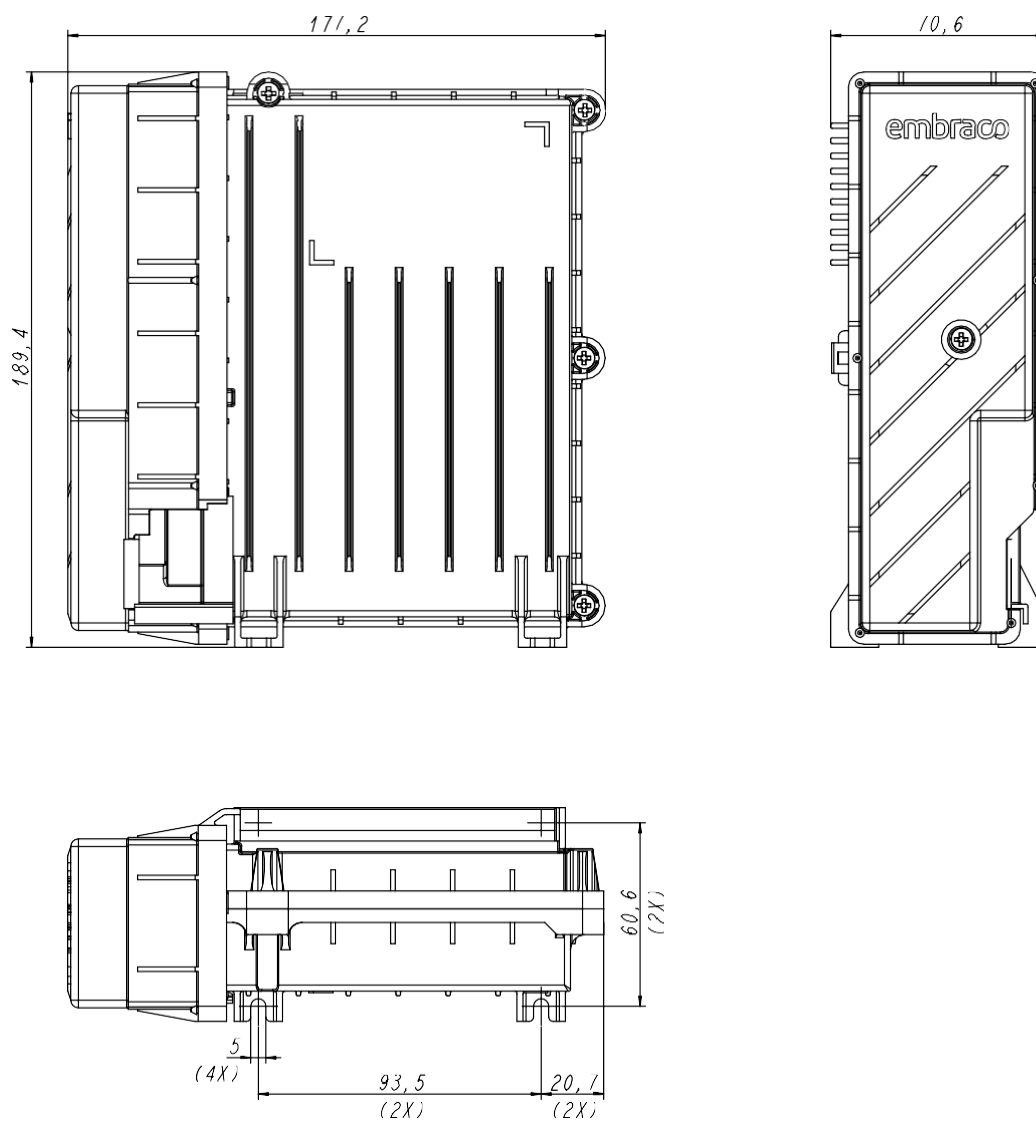


Figura 2.2: Dimensões (mm)



## 2.2.4 Conectores

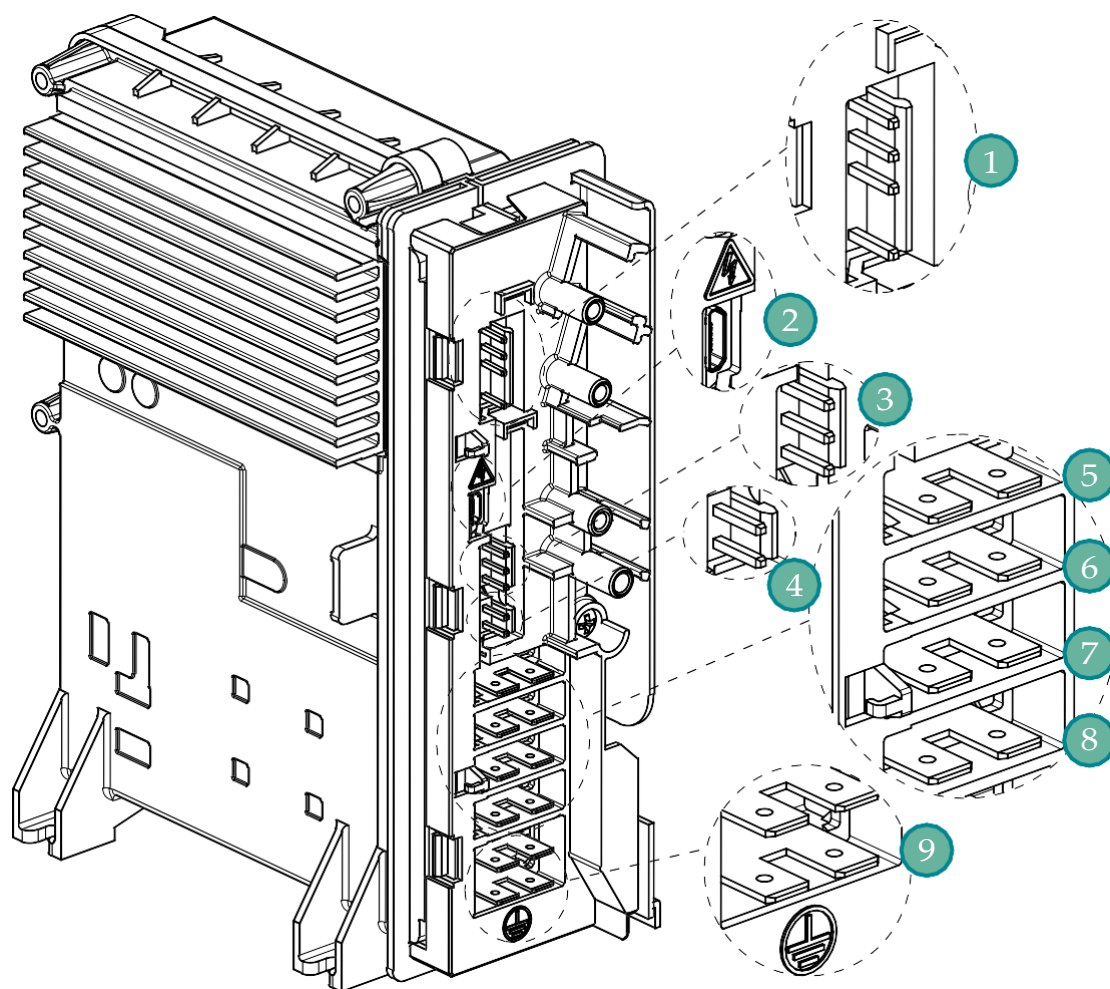


Figura 2.3: Conectores

Números das peças dos conectores			
Indicador	Descrição	Número da peça	Isolamento
1	Cabo do motor *	–	–
2	Entrada 'You Control'	Micro-USB B	–
3	Comunicação serial	S3P-VH (LF) (SN)	Reforçado
4	Frequência de entrada	S2P-VH (LF) (SN)	Reforçado
5	Entrada do degelo	2 x Faston 6.3mm	Funcional
6	Drop-in	2 x Faston 6.3mm	Funcional
7	Neutro ou Linha 2**	2 x Faston 6.3mm	–
8	Linha 1	2 x Faston 6.3mm	–
9	Aterramento de segurança	4 x Faston 6.3mm	–

\* Cabo do motor do compressor já montado.

\*\* Fonte de alimentação de linha.

## 2.2.5 Cabos

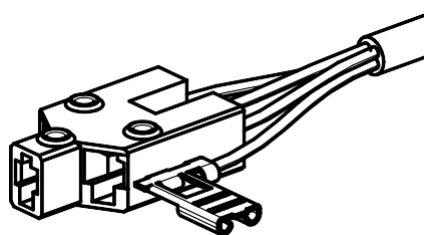


Figura 2.4: Cabo do motor do compressor e aterramento da série de compressores FMF

Especificação dos cabos			
Indicador	Descrição	Especificação da peça	Cor
Figura 2.4	Cabo do motor do compressor da UL	UL STYLE 2586 105°C 600 V	Preto, azul e marrom; verde/amarelo
Figura 2.4	Cabo do motor do compressor da IEC	HV05V2V2-F 90°C 300/500 V	Preto, azul e marrom; verde/amarelo



ATENÇÃO

- A entrada de personalização 'You Control' (porta micro USB) não possui isolamento elétrico. Use os módulos de comunicação fornecidos definidos pela Embraco para garantir o isolamento elétrico. Verifique a subseção 4.2.1 para obter informações sobre os módulos de comunicação indicados e a personalização do produto.

## 2.3 Informações sobre a corrente de partida de entrada

A corrente de partida é um fenômeno transitório que ocorre raramente e somente quando o cabo de alimentação é conectado à rede elétrica ou no caso de retorno após quedas de energia. A série de inversores CF05D são projetados de acordo e podem suportar essa corrente de forma confiável ao longo da vida útil esperada do produto. Eventos excessivos de corrente de irrupção podem danificar o inversor. Quanto à instalação do inversor, a Embraco recomenda que o cabo de alimentação do aparelho seja conectado diretamente à entrada de energia do inversor sem meios de desconexão. Contate o Suporte Técnico da Embraco para obter assistência ou avaliação da aplicação necessária.

Especificações técnicas		
Faixa de tensão	120 V	240 V
Eventos permitidos de partida	1 por dia	1 por dia
Corrente de partida (frio)	Pico de 24A	Pico de 37A
Corrente de partida (quente)	Pico de 80A	Pico de 160A
Fusível de entrada derretido ( $i^2t$ )	631 A <sup>2</sup> s	631 A <sup>2</sup> s

# CAPÍTULO 3

## INSTALAÇÃO

### 3.1 Antes de você iniciar



- Certifique-se de que o Inversor CF05D não estará em contato direto com as chamas durante a montagem.
- O local onde o Inversor será instalado deve ser protegido contra jatos de água.
- Não abra o invólucro do Inversor. Para instalar, retire somente a tampa do Inversor para fazer as conexões elétricas.



- Antes de iniciar a instalação, observe as especificações técnicas e as conexões adequadas.
- Para evitar danos ao seu inversor durante e após a montagem, evite o contato com as seguintes substâncias: hidrocarbonetos, óleos à base de ésteres (por exemplo: óleo de compressor), fenóis, aminas, cetenos, fluidos automotivos como graxa, exceto glicol e álcool pesado.
- O inversor é sensível a descargas eletrostáticas. O ambiente deve ser devidamente protegido contra ESD e os trabalhadores que manuseiam o inversor devem estar aterrados por uma correia de pulso ESD adequada e usarem luvas ESD.



- Cuidado com o manuseio do produto até a montagem final.
- Não segure pela fiação.
- Cuidados especiais devem ser tomados para evitar impactos mecânicos no inversor durante o processo de montagem.
- Não use o inversor se ele cair durante o manuseio.
- Verifique se o produto está devidamente identificado e se o seu invólucro não apresenta rachaduras.

### 3.1.1 Disposição dos cabos inversores

O inversor CF05D é fornecido apenas com cabo do motor do compressor, que possui seu próprio dispositivo de proteção. O cabo do motor do compressor já está montado no inversor. O cabo de alimentação de entrada, os cabos de aterramento e de comunicação não são fornecidos pela Embraco. Conforme mostrado na Figura 3.1, o CF05D possui 5 direções de cabos e 2 ancoragens dedicadas para retê-los do sistema.

Os cabos do inversor devem ser dispostos de acordo com as instruções a seguir.

1. Remover a tampa do inversor.
2. Fazer as conexões elétricas e passar os cabos pelo caminho do cabo (ver a Figura 3.1).
3. Passar todos os cabos pela saída (ver a Figura 3.1).
4. Parafusar as ancoragens dos cabos com torque de 1,0 Nm ( $\pm 0.2$ ).
5. Remontar a tampa plástica fixando o parafuso com torque de 1,0 Nm ( $\pm 0.2$ ).

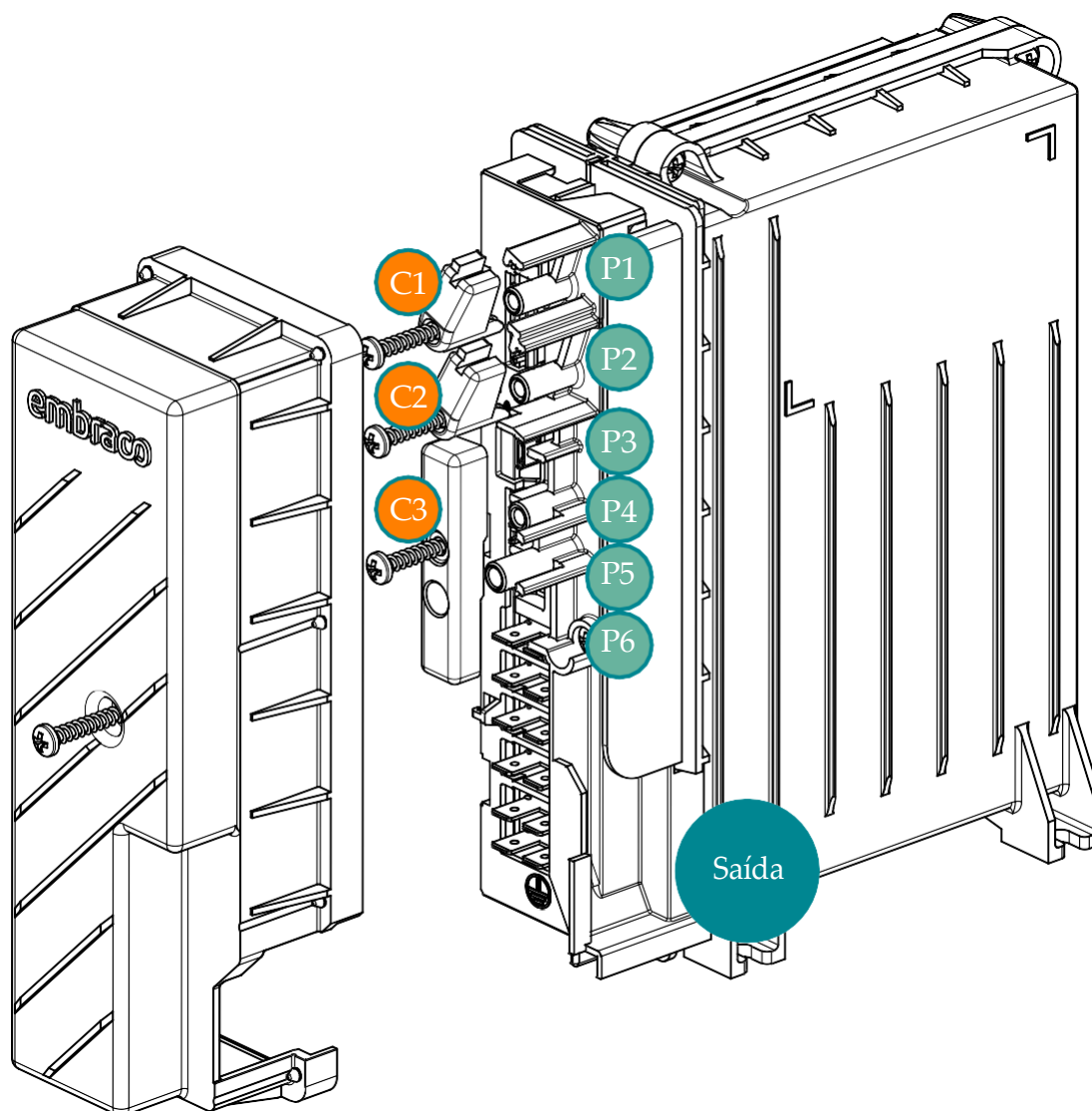


Figura 3.1: Caminhos e alívios dos cabos

Descrição do roteamento			
Caminho do cabo	Largura máxima do cabo [mm]	Alívio do cabo	Propósito
P1	10,2	C1	Cabo do motor do compressor (já montado)
P2	10,2	C2	Cabos de alimentação
P3	7,3	C3	Cabos de interconexão
P4	5,7	C3	Cabos de interconexão
P5	2,3	C3	Aterramento EMI e/ou de segurança
P6	8,5	C3	Cabos de interconexão



- Recomenda-se o uso de terminais fêmeas isolados FASTON para evitar riscos de curto-circuito por causa da curvatura dos terminais.
- Evite rotear os cabos por cima da ancoragem do cabo, caso contrário, o produto poderá ser danificado pela tensão mecânica.
- Os parafusos mostrados na Figura 3.1 devem ser fixados com torque de 1,0 Nm ( $\pm 0.2$ ).

#### NOTA

- A aprovação das especificações e certificações dos cabos de alimentação de entrada, assim como a interação da ancoragem do cabo com os cabos de entrada, é de responsabilidade do cliente.
- Quanto ao cabo de alimentação do aparelho, é recomendado aplicar cabos com fios Fase e Neutro pelo menos 40mm mais curtos do que o fio terra.

### 3.2 Descrição da série dos compressores FMF

- 1 - Cobertura da vedação
- 2 - Ancoragem do cabo
- 3 - Parafuso de ancoragem do cabo
- 4 - Vedação do compressor
- 5 - Parafuso da vedação

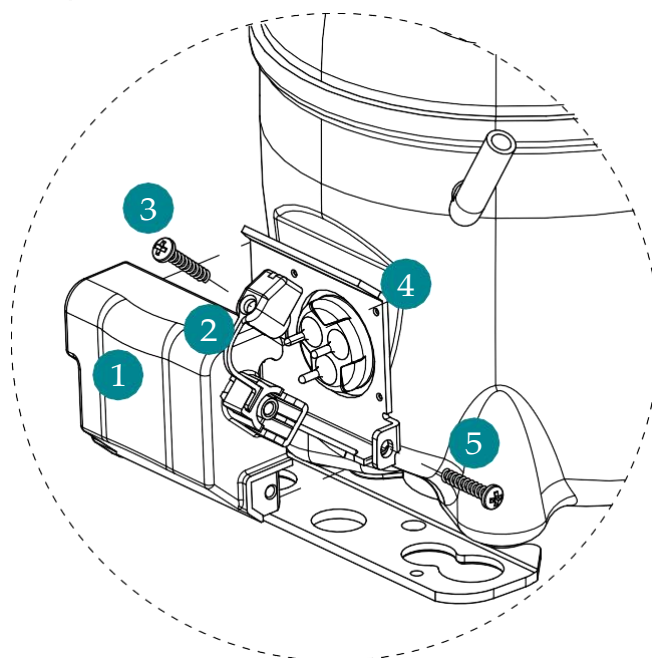


Figura 3.2: Descrição da série dos compressores FMF

## CAPÍTULO 3. INSTALAÇÃO

### 3.2.1 Conexão do cabo do compressor

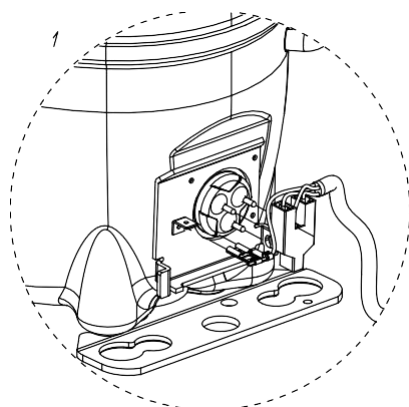


Figura 3.3: Etapa 1 -  
Conectar o fio terra

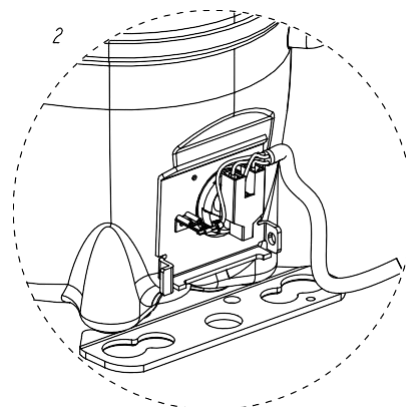


Figura 3.4: Etapa 2 -  
Conectar o cabo do motor  
do compressor

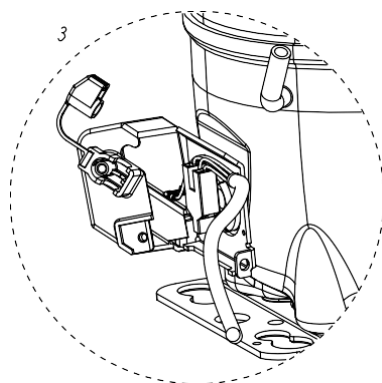


Figura 3.5: Etapa 3 -  
Conectar o canto posterior  
da tampa

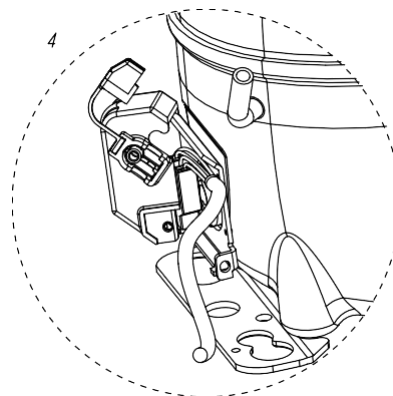


Figura 3.6: Etapa 4 -  
Montar a tampa da  
vedação

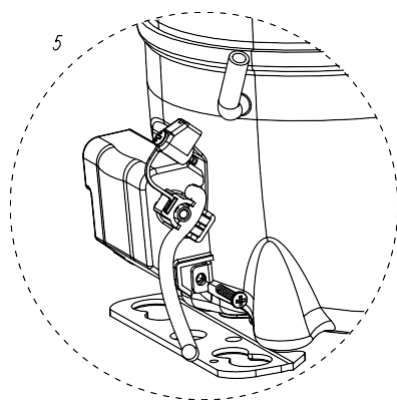


Figura 3.7: Etapa 5 -  
Parafusar a tampa da  
vedação

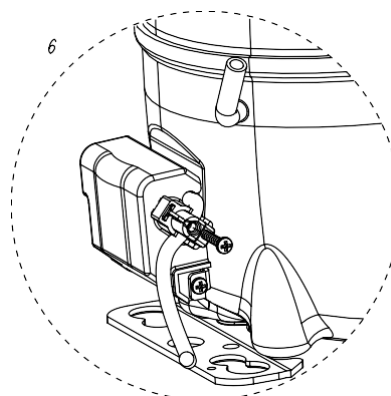


Figura 3.8: Etapa 6 -  
Parafusar a ancoragem do  
cabo



Para desmontar a tampa da vedação, primeiro remova o parafuso de ancoragem do cabo e depois mova novamente o parafuso da tampa da vedação.



ATENÇÃO

- Antes de obter acesso aos conectores, desconecte a fonte de alimentação CA.
- Evite o contato do Cabo de Entrada do Controle (baixa tensão) com cabos de alta tensão ou de alimentação elétrica, causado por perigo elétrico e possíveis danos ao equipamento.

NOTA

- Antes de conectar o inversor com o compressor, consulte a documentação técnica do compressor não coberta no manual do inversor. Se houver dúvidas, contate o suporte técnico da Embraco.



- O conector do motor deve ser fixado corretamente nos 3 pinos do terminal hermético do compressor. Má conexão causará mau funcionamento do compressor.
- Os parafusos mostrados na Figura 3.7 e Figura 3.8 deve ser fixado com torque de 1,0 Nm ( $\pm 0.2$ ).
- Ao manusear o invólucro do Inversor, deve-se ter cuidado para evitar contato com a placa eletrônica interna para evitar possíveis descargas eletrostáticas.
- Certifique-se de que as conexões necessárias sejam feitas corretamente antes de conectar o Inversor à linha de alimentação CA.
- O Inversor eletrônico deve ser instalado na posição vertical. Consulte as Figuras 3.9 até 3.14 quanto às posições de montagem recomendadas.
- Ao usar o modo de comunicação Serial ou de Frequência, o inversor reforçou o isolamento. Ao usar o modo Drop-in, o inversor possui isolamento funcional.
- Para evitar a descarga de ESD no circuito do inversor, insira os terminais de aterramento no início.

CAPÍTULO 3. INSTALAÇÃO

3.2.2 Ventilação forçada

As posições aceitáveis de ventilador + compressor + inversor são mostradas nas Figuras 3.9 a 3.14.

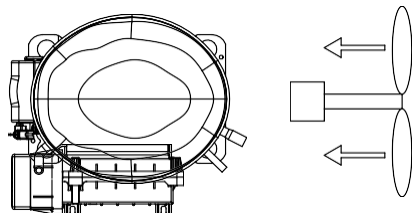


Figura 3.9: Opção 1

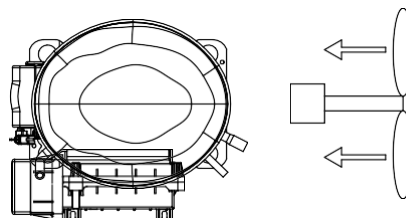


Figura 3.10: Opção 2

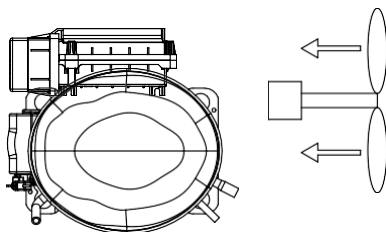


Figura 3.11: Opção 3

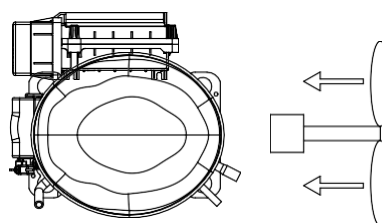


Figura 3.12: Opção 4

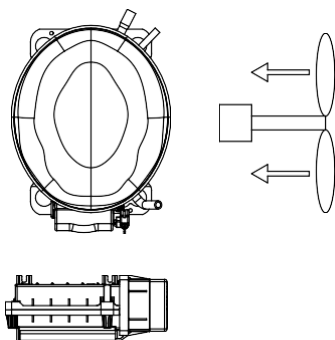


Figura 3.13: Opção 5

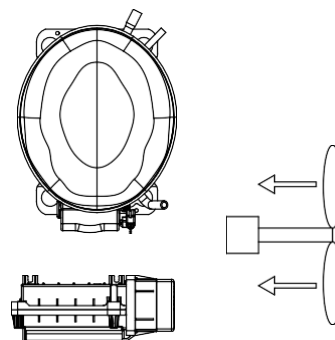


Figura 3.14: Opção 6

Todas as posições mencionadas são aceitáveis. Considerando aspectos específicos como inversor e resfriamento do motor-compressor, as mais recomendadas são as Opções 1 e 2.

As direções aceitáveis do fluxo de ar no dissipador de calor do inversor são mostradas na Figura 3.15.

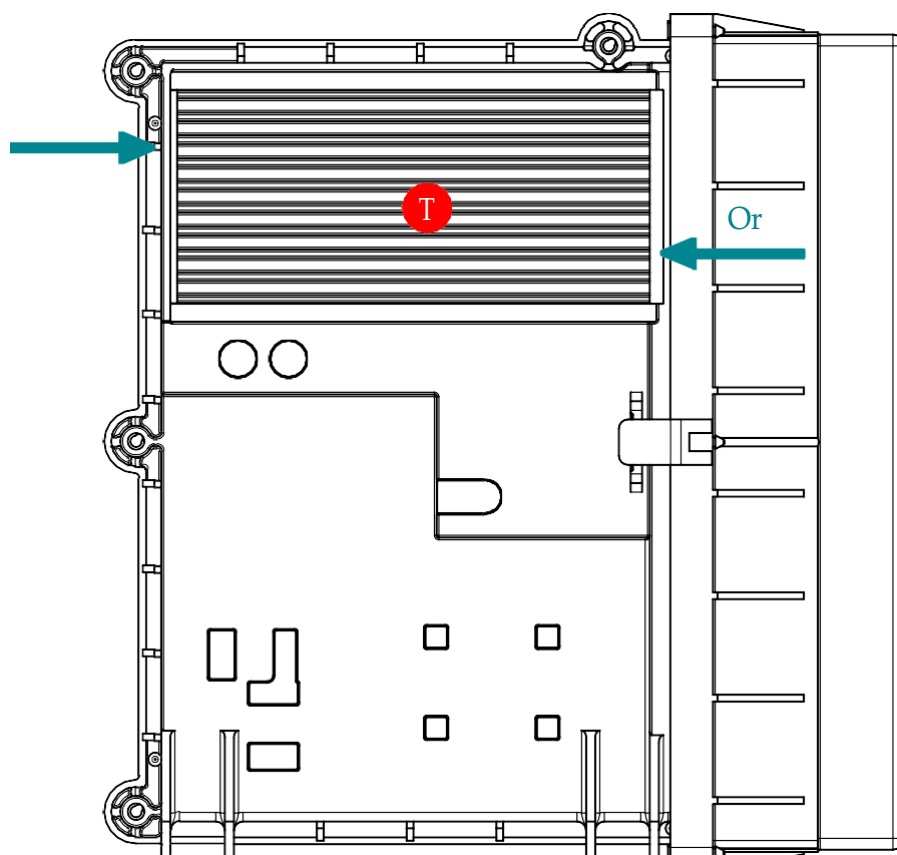


Figura 3.15: Direção do fluxo de ar do inversor



- Para evitar a perda de desempenho, certifique-se de que o dissipador de calor não esteja obstruído pela ventilação do ar.
- A potência máxima só é atingida com a ventilação forçada mínima de 2 m/s sobre o dissipador de calor do inversor e 520 m<sup>3</sup>/h de fluxo de ar sobre o compressor.
- A distância entre o ventilador e a carcaça do compressor deve ser inferior a 30 cm.
- Durante o desenvolvimento do sistema de refrigeração que aplicará o inversor CF05D, é recomendado medir a temperatura T indicada com um ponto vermelho na Figura 3.15. A temperatura nesse ponto nunca deve ser superior a 75° C, mesmo quando o inversor estiver trabalhando com alta potência e estiver sujeito a altas temperaturas ambientes.

### 3.3 Recomendações de segurança da instalação elétrica

O Inversor deve ser alimentado apenas em instalações elétricas com um disjuntor de falha de aterramento (GFCI) ou dispositivo de corrente residual (RCD), de acordo com a exigência técnica do país.

Em instalações monofásicas, o fio da fase da linha deve ser protegido por um disjuntor. Além disso, o cabo de fase de linha deve ser conectado ao conector de entrada de fase do inversor e o neutro da linha ao conector de entrada do neutro do inversor.

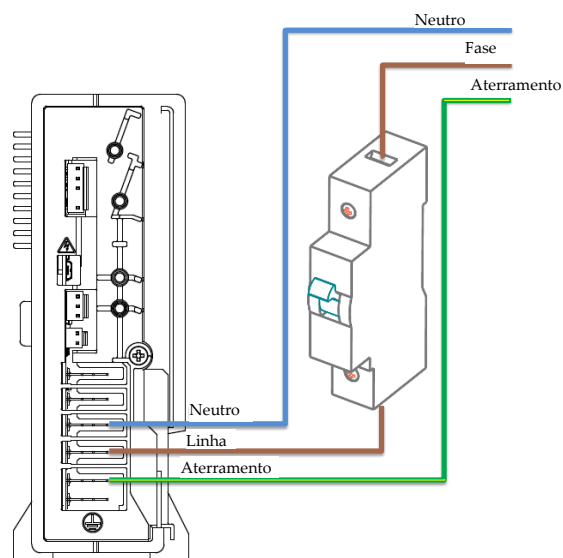


Figura 3.16: Conexão Fase-Neutro

No caso de instalações bifásicas, deve ser usado um disjuntor bipolar, pois no caso de um curto-circuito, ambas as fases da alimentação elétrica estão protegidas.

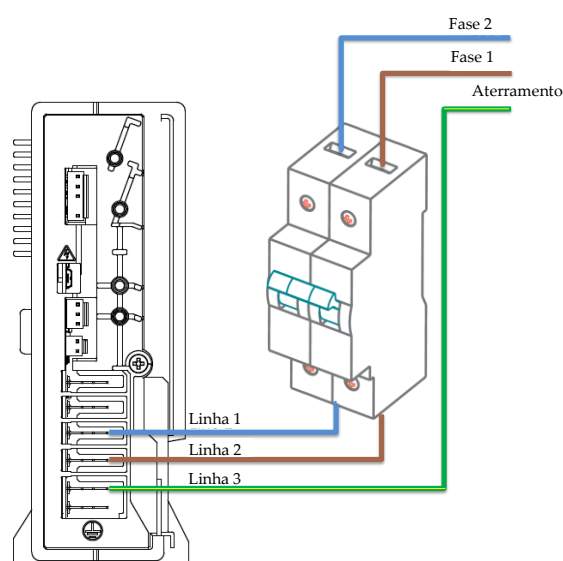


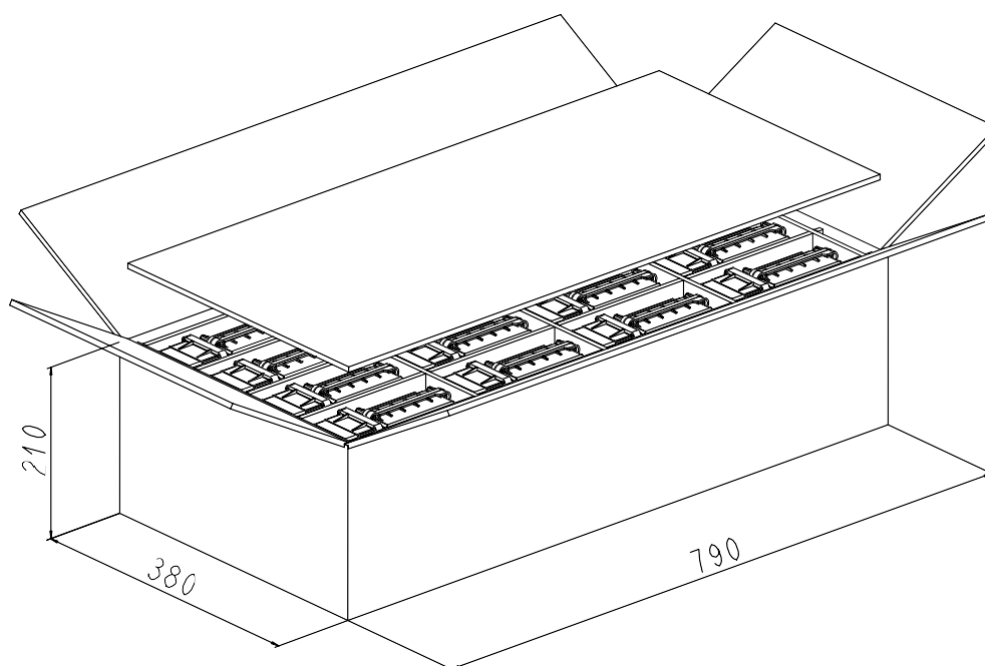
Figura 3.17: Conexão Fase a Fase

### 3.4 Informações do pacote

Os inversores são entregues embalados em uma caixa de papelão. As dimensões da caixa podem ser alteradas sem informação prévia.

Condições de armazenamento	
Umidade de armazenamento	< 85%
Temperatura ambiente do armazenamento	-40 °C to 85 °C

Configuração	Quantidade	Dimensões (mm)
Config #1	16	790 x 380 x 210



\*As dimensões estão em mm.

Figura 3.18: Pacote de produtos

### 3.4.1 Descarte dos produtos



- Não retire a placa do inversor do seu estojo.
- Não incinerar o inversor da Embraco. Entre em contato com as autoridades locais se for necessário incinerar esse produto para descarte.
- Os inversores não devem ser misturados com resíduos em geral.

#### NOTA

- Se você quiser descartar esse produto, contate suas autoridades locais ou revendedor para obter o método correto, tratamento adequado, recuperação e reciclagem.
- A embalagem do produto e suas divisórias internas são feitas de papelão e podem ser descartadas como resíduos recicláveis.
- O inversor é compatível com RoHS, porém, o descarte correto desse produto ajudará a economizar recursos valiosos e a evitar possíveis efeitos negativos na saúde humana e no meio ambiente (por exemplo: para evitar a dispersão do solo) que, de outra forma, poderiam surgir de um manuseio inadequado.



# CAPÍTULO 4

## OPERAÇÃO

O Inversor CF05D possui suporte para os modos de comunicação Serial, Frequência e Drop-in.

### NOTA

- O inversor é montado com todos os modos de comunicação e o modo de controle é escolhido automaticamente pelo inversor.
- A frequência de saída e a velocidade do motor podem ter uma faixa reduzida com base nas condições máximas de trabalho do respectivo compressor, não seguindo algumas condições específicas de ponto fixo. Para obter a faixa de operação detalhada do compressor selecionado, contate o Suporte

### 4.1 Modo de controle por frequência

Nesse modo de operação, a velocidade do compressor é controlada por um sinal de frequência enviado para o inversor. Normalmente, esse sinal é fornecido por um termostato eletrônico.

O sinal de frequência é uma onda quadrada digital e suas características são descritas na tabela de especificação de sinais e na figura abaixo.

Especificações dos sinais	
Faixa de tensão	-5 V a +15 V
DESLIGADO	-5 V a +0.7 V
LIGADO	+4.5 V a +15 V
Ciclo de trabalho máximo	70%
Ciclo de trabalho mínimo	30%
Corrente máxima	15 mA @ 15 V

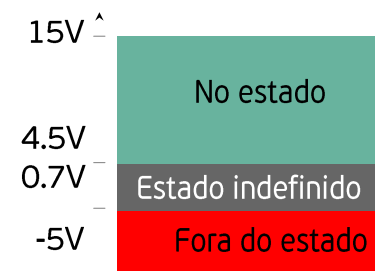
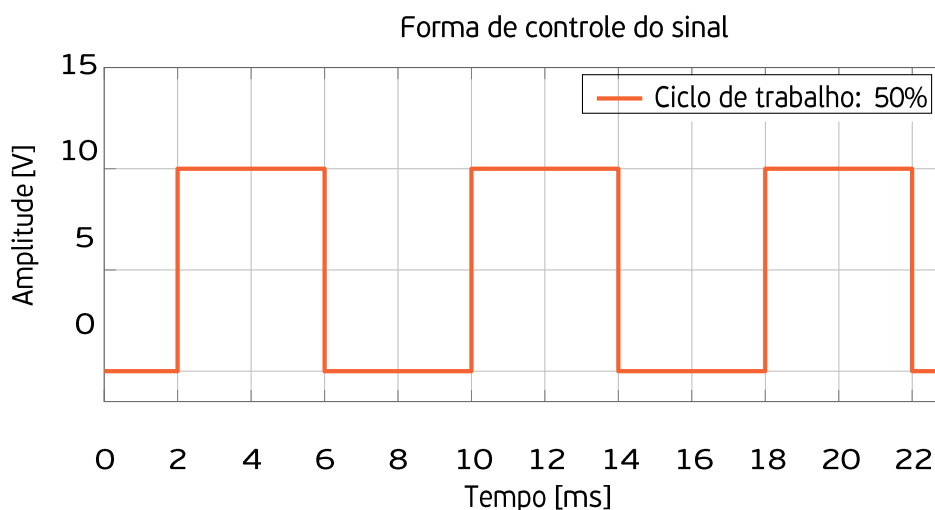


Figura 4.1: Níveis de sinal do modo de controle da frequência

De 0,7 V a 4,5 V o comportamento do inversor é indefinido, portanto, não é recomendado o uso de sinais dentro dessa faixa. A figura a seguir apresenta um exemplo gráfico de um sinal de frequência de entrada de 125 Hz enviado para o inversor. O ciclo do sinal digital pode variar na faixa de 30% a 70%.



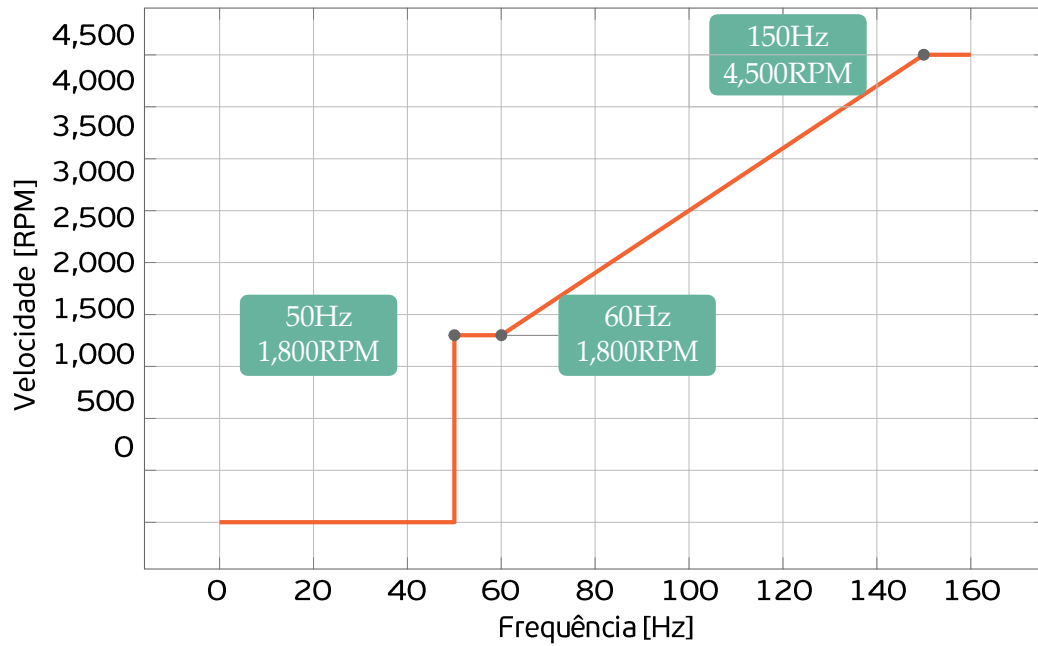
O compressor seguirá o sinal de frequência enviado para o inversor de acordo com a relação descrita na tabela a seguir e ilustrada no gráfico abaixo.

Sinal de frequência de entrada [Hz]	Compressor FMF - velocidade do motor [RPM]
0 - 50	0
50 - 60*	1800
60 - 150**	30 x Hz
>150	4500

\* Quanto aos modelos de compressor com velocidade mínima de 1400 RPM, a faixa de 36,6 - 46,7 é aplicada à velocidade mínima.

\*\* Quanto aos modelos de compressores com faixa de velocidade de 1400-4500 RPM, a faixa de 46,7-150 é aplicada para definir a velocidade variável.

Velocidade do compressor versus sinal de frequência



A Figura 4.2 mostra as conexões elétricas para realizar a comunicação de frequência entre um termostato eletrônico e o conector de Controle de Inversor CF05D. Quanto ao Modo de controle de frequência, a resistência da entrada é 1,2 k $\Omega$ .

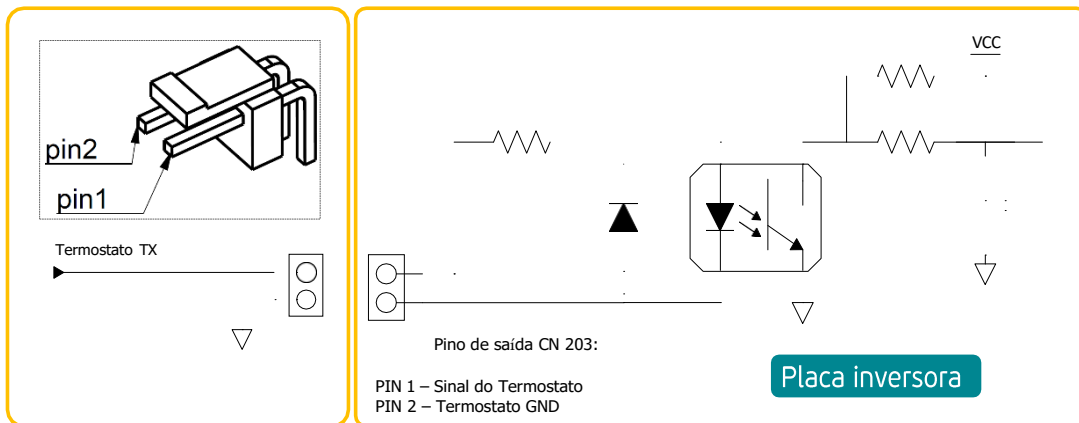


Figura 4.2: Esquema elétrico de comunicação de frequência

## 4.2 Modo do controle Drop-in

O modo Drop-in é um modo de controle do Inversor CF05D, onde um único contato termostático é usado para ajustar as condições de funcionamento do compressor. O modo Drop-in permite a aplicação nos sistemas de refrigeração com um simples termostato LIGA/DESLIGA, sem a necessidade de um sinal de controle de rotação pela comunicação serial ou de frequência. A velocidade do compressor será ajustada automaticamente pelo Inversor, de acordo com a variação da carga térmica.

### 4.2.1 Smart Drop-in

O Smart Drop-in foi projetado visando a capacidade de refrigeração, mas sempre considerando a boa eficiência do sistema. Essa solução fornece uma ferramenta de customização que permite que a rotina seja parametrizada e ajustada para cada sistema de refrigeração.

A lógica é dividida em quatro partes principais: Pull Down, Estabilidade, Meia Carga ou perturbações e Rotina de Degelo. A Rotina de Estabilidade, Meia carga e Degelo começam a funcionar em paralelo depois que o Pull Down estiver concluído.

#### Primeiro Pull Down

Sempre que o inversor for ligado, o Drop-in é definido ao estado de Pull Down, onde o compressor funciona na velocidade máxima permitida, gerando mais capacidade de refrigeração para reduzir o tempo de Pull Down. Esse estado é mantido até que a carga térmica se estabilize.

#### Rotina de Estabilidade

O ciclo de estabilidade é a principal rotina do Smart Drop-in. Essa rotina selecionará a melhor velocidade para operar o compressor para atingir o tempo de duração do ciclo. A duração do ciclo é definido pelo fabricante do sistema pela ferramenta de customização via computador.

#### Rotina de Meia carga e/ou perturbações

O monitoramento de Meia carga e perturbações é uma rotina que funciona em segundo plano, que continua verificando a carga do compressor para identificar distúrbios e casos excepcionais do sistema. Com base na variação dos parâmetros elétricos do inversor, que representa a curva de carga térmica, ele toma ou não as decisões de mudança de velocidade.

#### Rotina de Degelo

Essa rotina é usada visando maior precisão na detecção do degelo, reduzindo o tempo de degelo (por exemplo, gás quente) e acelerando a recuperação no pós-degelo (por exemplo, gás quente e resistor).

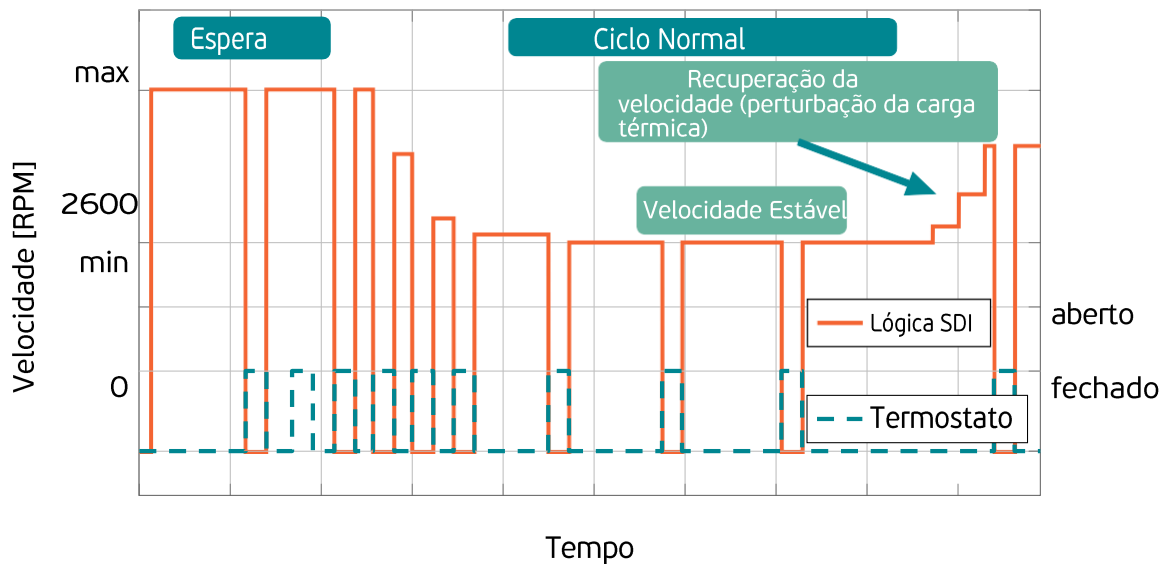


Figura 4.3: Velocidade do compressor versus comportamento do termostato Drop-in

Para obter mais informações, acesse nosso site Smart Drop-in da Embraco ou entre em contato com nosso Engenheiro de Aplicação.

#### 4.2.2 Entrada do degelo (opcional)

A Entrada de Degelo é um sinal de controle adicional da lógica Drop-in, que permite ao Inversor melhorar o desempenho do produto, detectando quando um degelo aconteceu. Para um Drop-in Padrão, a Entrada de Degelo coloca o compressor na capacidade máxima e o mantém por dois ciclos. A entrada Drop-in ainda define o estado do compressor, ou seja, a operação de ligar/desligar.

Quanto ao Smart Drop-in, a entrada do Degelo será comparada à entrada do Drop-in para detectar se o aparelho está operando com um Aquecedor (resistência) ou Degelo a gás quente, atuando de forma diferente em cada caso. A lógica define a capacidade máxima do compressor durante um degelo com gás quente. Em ambos os casos, o ciclo pós-gelo é realizado com maior velocidade para recuperar as temperaturas do aparelho. Mais informações podem ser consultadas novamente com nosso Engenheiro de Aplicação.

#### NOTA

- A entrada da Queda ainda define o estado do compressor, ou seja, a operação de ligar/desligar.

#### 4.2.3 Conexão do Drop-in

A conexão do modo Queda deve ser cabeada de acordo com a Figura 4.4. Normalmente, esse sinal é chamado de Sinal de Retorno do Termostato.

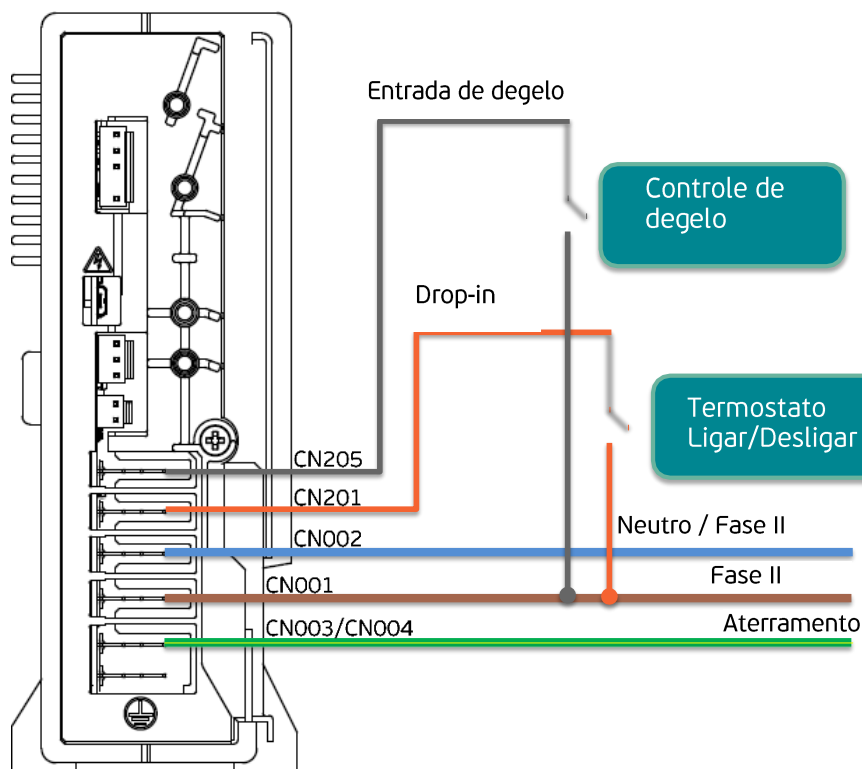


Figura 4.4: Conexão do Drop-in



CUIDADO

- Quando aberto, a impedância do termostato e do controle de degelo deve ser superior a 380 kΩ. Caso contrário, o compressor pode funcionar continuamente, sem nunca se desligar.

NOTA

Todos os parâmetros principais, como velocidade mínima e máxima, estão descritos na ficha técnica do compressor. datasheet.

## 4.3 Modo de controle serial

Essa opção é usada quando um termostato eletrônico controla o Inversor CF05D e usa um protocolo de comunicação serial. Com base no protocolo da Embraco, é possível definir a velocidade do compressor e verificar outros parâmetros.

### NOTA

- Não use a comunicação serial do inversor enquanto estiver usando a interface 'You Control'.

### 4.3.1 Especificações e circuito interno do modo serial

O Modo de controle serial possui uma etapa de entrada isolada proporcionada pelo uso de optoacopladores. O circuito na Figura 4.5 mostra as conexões elétricas para realizar a comunicação serial entre um termostato eletrônico e o conector serial do Inversor CF05D (CN204).

A resistência de entrada da comunicação serial, mostrada na Figura 4.5, é 1.2 k $\Omega$ .

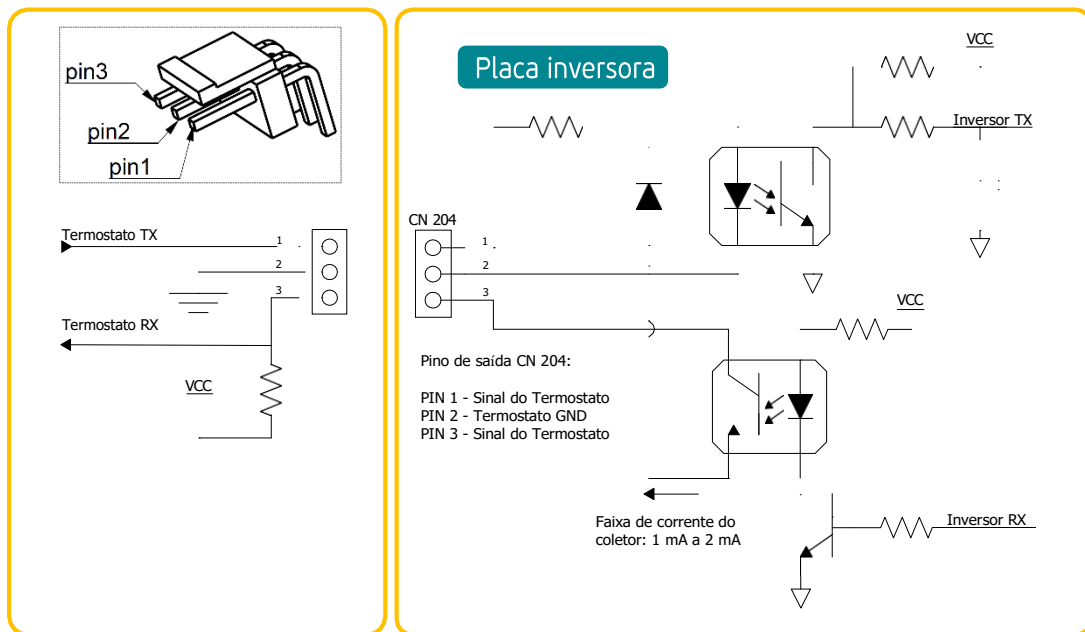


Figura 4.5: Esquema elétrico de comunicação serial

Para garantir a funcionalidade correta da comunicação serial, o sinal a ser enviado para o inversor deve estar de acordo com a Figura 4.6.

Especificações dos sinais	
Alcance da voltagem	-5 V a +15 V
Estado VERDADEIRO	-5 V a +0.7 V
Estado FALSO	+4.5 V a +15 V
Corrente máxima	2 mA @ 15 V

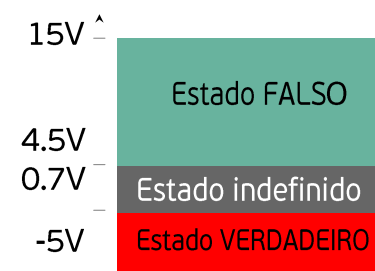
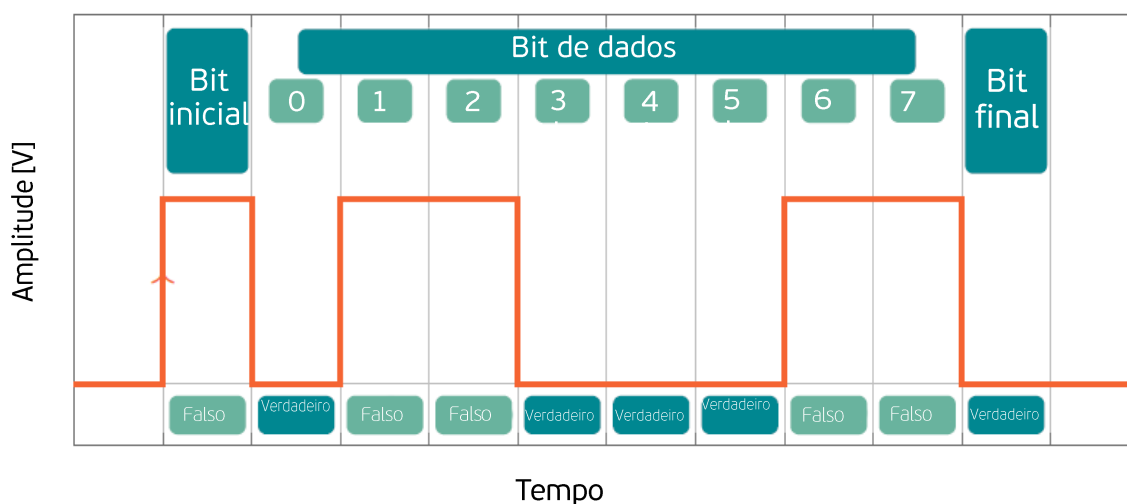


Figura 4.6: Níveis de sinais da comunicação serial

Exemplo: 39h enviadas para o inversor



O byte de identificação (1º byte), é usado para sincronização de comandos. Após o inversor identificar um A5h válido, ele começa a ler os próximos 4 bytes. Após a leitura, será enviada uma resposta conforme indicado na tabela "Estrutura de comandos de recepção". Não serão enviadas respostas até que o inversor reconheça um byte A5h. Há um tempo de 2 segundos para receber o comando completo depois que o inversor identificar um A5h. Depois disso, uma nova sincronização será iniciada.

Especificação básica	
Tipo de comunicação	UART (Semi-Duplex)
Taxa de transmissão	600 bauds
Paridade	Nenhum
Controle de fluxo	Nenhum
Tamanho da unidade	5 Bytes
Termostato eletrônico	Anfitrião
Inversor	Escravo



Para realizar a comunicação serial entre um computador (RS-232) e a conexão serial do Inversor CF05D, entre em contato com o Suporte Técnico da Embraco para receber instruções.

### 4.3.2 Comandos

Estrutura do comando				
1º Byte	2º Byte	3º Byte	4º Byte	5º Byte
Identificação (ID)	Comando (CMD)	LSB*	MSB**	Checksum *** (CK)

\* Byte menos significativo (LSB) de Dados. Exemplo: Data=ABCDh, portanto Data low=CDh.

\*\* Byte mais significativo (MSB) de Dados. Exemplo: Data=ABCDh, portanto Data high=ABh.

\*\*\*  $\text{Checksum} = 100h - (\text{S14h} \oplus \text{OFFh})$ , onde S14h é a adição de Bytes 1 a 4.

Transmitir a estrutura dos comandos					
Comando	ID	CMD	LSB	MSB	CK
Velocidade definida	A5h	C3h	Velocidade [RPM]		CK
Leitura da velocidade definida	A5h	3Ch	80h	39h	CK
Leitura do status da operação	A5h	3Ch	83h	39h	CK
Leitura da energia	A5h	3Ch	82h	39h	CK
Leitura de testes iniciais	A5h	3Ch	81h	39h	CK
Leitura da tensão do barramento	A5h	3Ch	84h	39h	CK
Leitura da temperatura	A5h	3Ch	88h	39h	CK
Leitura da limitação de energia	A5h	3Ch	8Ah	39h	CK

Receber a estrutura dos comandos					
Resposta à:	ID	CMD	LSB	MSB	CK
Velocidade definida	5Ah	83h	Status*		CK
Leitura da velocidade definida	5Ah	80h	Velocidade [RPM]		CK
Leitura do status da operação	5Ah	83h	Status*		CK
Leitura da energia	5Ah	82h	Energia [W]		CK
Leitura dos testes iniciais	5Ah	81h	Quantidade de testes		CK
Leitura da tensão do barramento	5Ah	84h	Tensão [V]		CK
Leitura da temperatura	5Ah	88h	Temperatura [°C x 10]		CK
Leitura da limitação de energia	5Ah	8Ah	Limitação de energia [W]		CK
Erro de comunicação	5Ah	Código **	FFh	FFh	CK

\* Ver a tabela Dados do Status.

\*\* Ver a tabela Código de Erros

Dados do Status			
H Bit	LSB	MSB	Descrição
-	-	00h	Compressor funcionando
-	-	FFh	Compressor parado (aguardando uma velocidade de partida válida)
0	01h	FFh	Falha de inicialização
1	02h	-	Proteção contra sobrecarga (Nota 1)
1	02h	FFh	Sobrecarga (Nota 3)
2	04h	FFh	Sob velocidade (1550 rpm ou inferior)
3	08h	FFh	Posição errada do rotor
4	10h	FFh	Curto-circuito
5	20h	FFh	Falha por excesso de temperatura (Nota 6)
7	80h	-	Definir os dados da velocidade fora da especificação (Nota 2)
7	80h	FFh	Definir os dados da velocidade fora da especificação (Nota 4)

Nota 1: Essa resposta ocorre quando o compressor está funcionando com uma carga elevada. Se o byte elevado de dados for 00h, o compressor ainda está funcionando.

Nota 2: Resposta aos dados de velocidade fora de especificação recebida enquanto o compressor está funcionando.

Nota 3: Essa resposta ocorre quando o compressor está parado por causa de uma carga elevada.

Nota 4: Resposta aos dados de velocidade fora de especificação recebidos enquanto o compressor está parado.

Nota 5: Quando um ou mais erros ocorrem, os bits "H" correspondentes são ajustados para 1. Exemplo: Sobrecarga e subvelocidade: 0xFF06

Nota 6: A falha de temperatura excessiva refere-se à quando o inversor desliga por causa da temperatura que ultrapassa 105°C, e não à proteção de temperatura que aciona.

Código de Erro	
Código	Erro
F0h	Erro no 4º Byte
F2h	Erro no checksum
F4h	Erro de comando
F8h	Erro no 3º Byte

Se o compressor estiver parado por causa de uma falha (ver a tabela Status dos Dados), é possível restaurar essa falha enviando um comando de velocidade para desligar o inversor (0 rpm de velocidade ajustada). Entretanto, se nada for feito, a falha será reinicializada depois de 8 minutos e o compressor tentará reiniciar. O exemplo a seguir mostra uma situação em que a velocidade do compressor é ajustada em 2000 RPM.

### Exemplo: Compressor ajustado a 2000 RPM

Etapa 1: selecione o comando adequado

Comando para selecionar uma velocidade é  
Definir a velocidade

**ID →A5h**

**CMD →C3h**

Etapa 2: transformar a velocidade do decimal em base hexadecimal 2000d →07D0h

Etapa 3: dividir Bytes inferiores e superiores

**LSB →D0h**

**MSB →07h**

Etapa 4: calcular a soma dos 4 primeiros Bytes

$S14h = A5h + C3h + D0h + 07h$

**S14h →23Fh**

Etapa 5: lógica booleana para manter a soma como 8

Bits  $L14h = OFFh \text{ AND } S14h$

**L14h →3Fh**

Etapa 6: calcular o checksum

$CK = 100h - (OFFh \text{ E } S14h) = 100h - 3Fh$

**CK= →C1h**

Comando: A5h C3h D0h 07h C1h

#### NOTA

- Para evitar aumentar o ruído e danificar o compressor por causa da ressonância mecânica, certas velocidades de operação são proibidas pelo software em todos os modos de controle.
- Quando um ou mais erros ocorrem, os bits "H" correspondentes são definidos como 1. Exemplo: Sobrecarga e subvelocidade LSB →06h.
- Os modos Frequência e Queda podem ter comunicação serial apenas para monitoramento. Essa funcionalidade pode ser usada no diagnóstico do produto.

# CAPÍTULO 5

## DIAGNÓSTICOS

O Inversor CF05D tem dois métodos de diagnóstico. Por emissão de luz visual usando uma indicação LED ou por protocolo de comunicação serial.

### 5.1 Indicação de LED

A função de diagnóstico LED ajuda os técnicos de serviços a diagnosticar possíveis componentes de falha ao piscar um LED na caixa em diferentes padrões. Basicamente, ele indica se há um problema com Compressor, Inversor CF05D ou Termostato. A tabela abaixo descreve os modos de falha.

Status do LED	Período	Cor	Descrição
1 Flash	30 segundos	Verde	Funcionamento normal
2 Flashes	5 segundos	Verde	Problema de comunicação
3 Flashes	5 segundos	Vermelho	Problema do inversor
4 Flashes	5 segundos	Vermelho	Problema do compressor
Sem Flash	-	-	Sem alimentação de entrada / Inversor danificado

## 5.2 Solução de problemas

As tabelas seguintes mostram alguns possíveis problemas e a melhor ação para lidar com eles.

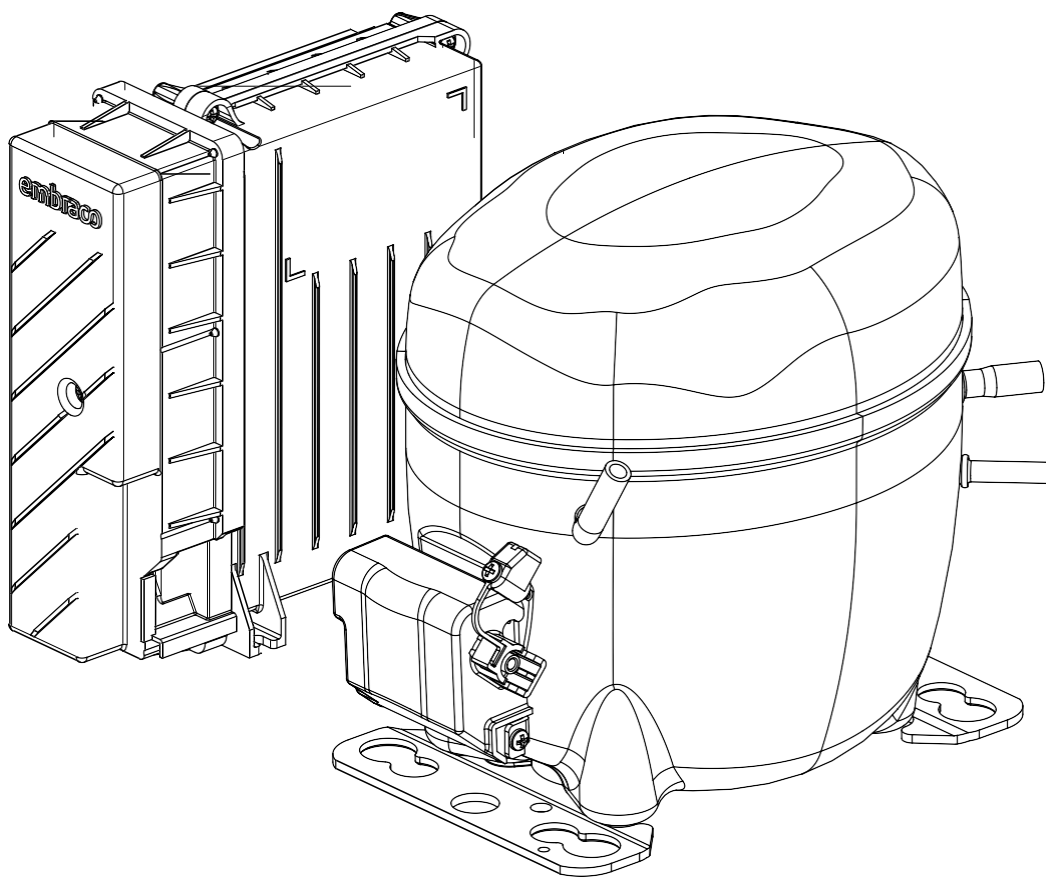
O compressor não inicia	
Problema	Ação
Compressor desconectado do inversor.	·Verificar a conexão do cabo do compressor
Não há fonte de alimentação CA; ou tensão/terminais errados conectados.	·Verificar e medir a conexão e tensão do cabo de entrada CA.
Não há entrada de sinal de controle ou conexão ruim.	·Verificar a conexão do cabo de entrada de controle e medir o sinal do termostato.
Fusível queimado (por causa da falha principal anterior).	·Devolver a unidade ao fabricante, substituindo-a por uma nova.
Bobinagem aberta do motor do compressor.	·Medir o enrolamento do circuito aberto entre os pares de pinos do terminal hermético. Se houver enrolamentos abertos, devolva o compressor ao fabricante.
Compressor com rotor bloqueado (por causa dos danos mecânicos).	·Substituir o compressor por um novo e testar para confirmar. Devolver a unidade danificada ao fabricante.
Inversor derrubado, danificado, queimado.	·Substituir por novo e testar para confirmar. Devolver a unidade danificada ao fabricante.
Inversor em tempo de espera após falha na partida.	·Passar o tempo necessário ou reiniciar o inversor desconectando-o da fonte de alimentação CA. O tempo de rearme é de cerca de 50s.
Rotor desmagnetizado (só se o compressor foi previamente conectado diretamente à fonte de alimentação CA).	·Substituir o compressor por um novo e testar para confirmar. Devolver a unidade danificada ao fabricante.
Pressões inigualáveis entre as pressões de descarga e de sucção no sistema de refrigeração.	·Permitir que o Inversor equalize a pressão entre os lados de sucção e descarga.
Baixa tensão de entrada fornecida ao inversor.	·Medir a tensão CA para confirmar.

Compressor não funciona na velocidade selecionada	
Problema	Ação
Carga de compressão elevada, com o compressor sendo submetido a uma condição de estocagem.	· O projeto do sistema de revisão, a carga de gás refrigerante ou a capacidade do compressor não é adequada para o uso. Se o sistema for projetado de forma apropriada, a velocidade atingirá o valor definido quando a condição de carga estiver estabilizada.
Compressor sempre em ciclo suspenso no modo Drop-in.	· No modo Drop-in, verifique se a entrada CA do inversor está conectada à saída do termostato. A entrada CA do inversor deve ser conectada diretamente à fonte de alimentação CA (ver Esquema do modo Drop-in).
Sem ou sinal de controle incorreto.	· Verifique se o sinal de controle apropriado está sendo aplicado corretamente à conexão de entrada de controle.

# AVISO DE RESPONSABILIDADE

O Inversor CF10B deve ser usado exclusivamente com os compressores da Embraco. TODOS OS PRODUTOS, ESPECIFICAÇÕES DE PRODUTOS E DADOS ESTÃO SUJEITOS A ALTERAÇÕES SEM AVISO PRÉVIO, CUJA FINALIDADE SERÁ MELHORAR A CONFIABILIDADE, FUNÇÃO OU PROJETO. O fabricante renuncia a toda e qualquer responsabilidade pelo não entendimento das informações contidas na folha de dados ou em outra divulgação relacionada a produto da marca Embraco. A Embraco não oferece garantias, representação ou promessa quanto à adequação dos produtos para qualquer finalidade específica ou à continuidade da produção de qualquer produto. Na máxima extensão permitida pela legislação aplicável, a Embraco se isenta (i) toda e qualquer responsabilidade decorrente da aplicação ou uso de qualquer produto de forma diversa daquela detalhada neste material, (ii) toda e qualquer responsabilidade, incluindo, sem limitação, danos especiais, consequentes ou incidentais por ações contrárias às orientadas neste material, e (iii) toda e qualquer garantia implícita, exceto garantia legal do produto conforme determina o Código de Defesa do Consumidor, incluindo garantias de adequação a uma finalidade específica, não infração e comercialização. As declarações sobre a adequação de produtos de determinados tipos de aplicações são baseadas no conhecimento da Embraco dos requisitos típicos que são frequentemente colocados nos produtos da marca em aplicações genéricas. Tais declarações não são declarações vinculativas sobre a adequação de produtos para uma determinada aplicação. É de responsabilidade do cliente validar que um determinado produto, com as propriedades descritas na especificação, seja adequado para utilização em uma determinada aplicação. Os parâmetros fornecidos nas fichas técnicas e/ou especificações podem variar em diferentes aplicações, assim como o desempenho ao longo do tempo. Todos os parâmetros operacionais, incluindo os parâmetros típicos, devem ser validados por especialistas técnicos para cada aplicação do cliente. As especificações do produto não expandem ou modificam de outra forma os termos e condições de compra da Embraco, incluindo, mas não se limitando à garantia aí expressa. Exceto se expressamente indicado por escrito neste material, os produtos da Embraco não são projetados para serem usados em aplicações médicas, para salvar ou manter a vida. Os clientes que utilizam ou vendem produtos da Embraco não expressamente indicados para serem usados em tais aplicações, o fazem por sua própria conta e risco. Favor contatar a Embraco através de seus canais de comunicação para obter termos e condições por escrito a respeito de produtos projetados para tais aplicações. Nenhuma licença, expressa ou implícita, por preclusão ou não, a quaisquer direitos de propriedade intelectual, é concedida por este documento ou por qualquer conduta da Embraco. Os nomes e marcas dos produtos aqui mencionados podem ser marcas comerciais dos seus respectivos proprietários. Todos os direitos reservados.





## CONTATO

Se você ainda tiver dúvidas depois dessas instruções, não hesite nos contatar.  
[www.embraco.com](http://www.embraco.com)