

SOLUÇÕES PARA REFRIGERAÇÃO
SOLUCIONES PARA REFRIGERACION

R 22

Linha de Produtos
Linea de Productos

A

B

G



Bristol 
compressors

Distribuído por

embraco

R 22

Refrigeração Comercial

Impulsionada pela visão Embraco "Ser em todos os mercados o fornecedor preferencial de soluções para refrigeração", a Embraco oferece a seus clientes uma gama de compressores para refrigeração anteriormente não disponível em sua linha.

A complementação da linha se deu através de um acordo com a empresa Bristol, de quem a Embraco passa a distribuir as linhas A, B e G para aplicações M/HBP com R 22. As capacidades de refrigeração cobrem uma faixa de trabalho de 1 1/2 HP até 25 HP.

Refrigeración Comercial

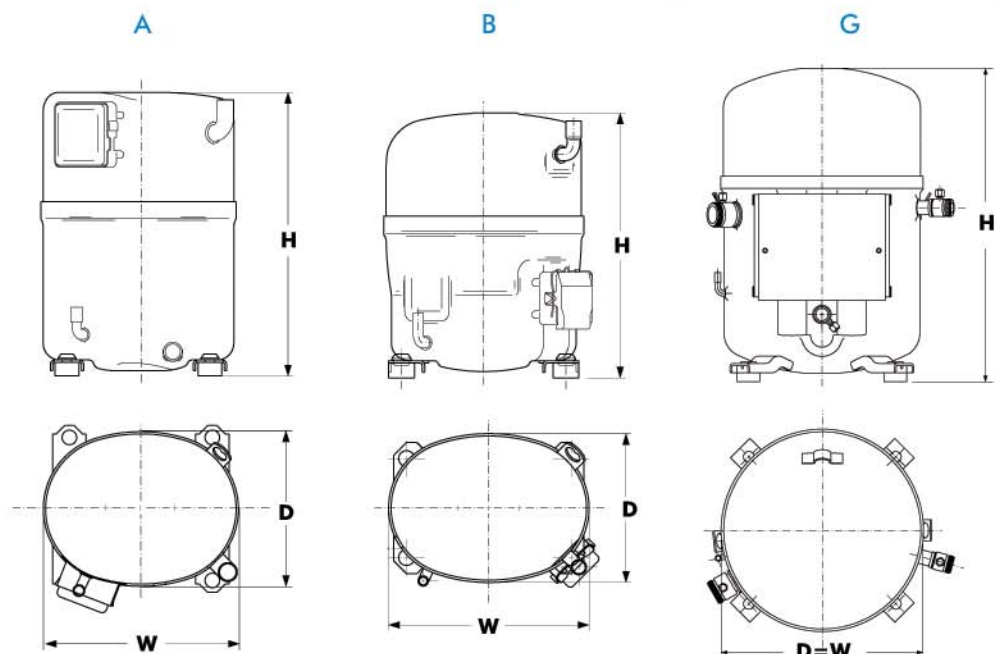
Impulsada por la visión de Embraco "Ser en todos los mercados el proveedor preferencial de soluciones para refrigeración", Embraco ofrece a sus clientes una gama de compresores para refrigeración anteriormente no disponible en su línea.

La complementación de la línea se dió a través de un acuerdo con la empresa Bristol, dónde Embraco pasa a distribuir las líneas A, B, y G para aplicaciones M/HBP con R 22. Las capacidades de refrigeración cubren un rango de 1 1/2 HP hasta 25 HP.

Produzidos pela Bristol nos Estados Unidos
Producidos por Bristol en los Estados Unidos



Dimensões dos Compressores (ver Dados do Produto) Dimensiones de los Compresores (ver Datos del Producto)



R 22 M/HBP

Dados de Produto / Datos del Producto

Hz	HP	Modelo	Vttagem / Voltage (V/Hz Ph)	Capacidade Nominal / Capacidad Nominal @ ASHRAE HBP			Relé de Partida / Relay de Arranque	Capacitor de Partida / Capacitor de Arranque (µF / V)	Capacitor de Funcionamento / Capacitor de Marcha (µF / V)	Dimensões / Dimensiones		
				Btu/h	W	kcal				mm (polegadas / pulgadas)		
										H	W	D
50	1,5	H29B20UABHA	220-240/50 1~	18900	5538	4763	3ARR3* 10U*	88-108/330	30/370	356,1 (14,020)	260,4 (10,252)	206,4 (8,126)
	1,5	H29B22UDBLA	200-230/50-60 3~	20100	5890	5065	N/A	N/A	N/A	343,4 (13,520)	260,4 (10,252)	206,4 (8,126)
	2	H29B24UABHA	220-240/50 1~	21300	6241	5368	3ARR3* 10S*	145-175/250	35/370	356,1 (14,020)	260,4 (10,252)	206,4 (8,126)
	2	H29B24UDBLA	200-230/50-60 3~	20900	6124	5267	N/A	N/A	N/A	356,1 (14,020)	260,4 (10,252)	206,4 (8,126)
	2	H29B24UDBVA	380-460/60 380-415/50 3~	20900	6124	5267	N/A	N/A	N/A	356,1 (14,020)	260,4 (10,252)	206,4 (8,126)
	2,5	H2EB323ABKA	220-240/50 1~	27200	7970	6854	3ARR3* 10AT	145-175/250	45/370	368,8 (14,520)	260,4 (10,252)	206,4 (8,126)
	2,5	H29B30UDBLA	200-230/50-60 3~	26900	7882	6779	N/A	N/A	N/A	368,8 (14,520)	260,4 (10,252)	206,4 (8,126)
	2,5	H29B32UDBVA	380-460/60 380-415/50 3~	27100	7941	6829	N/A	N/A	N/A	368,8 (14,520)	260,4 (10,252)	206,4 (8,126)
	3	H23A383ABKA	380-460/60 380-415/50 3~	33200	9728	8366	3ARR3* 4AA*	145-175/330	35/440	368,8 (14,520)	260,4 (10,252)	206,4 (8,126)
	3	H23A383DBLA	200-230/60 200-220/50 3~	32800	9611	8266	N/A	N/A	N/A	378,4 (14,898)	260,4 (10,252)	206,4 (8,126)
	3	H23A383DBEA	460/60 380-415/50 3~	32200	9435	8114	N/A	N/A	N/A	378,4 (14,898)	260,4 (10,252)	206,4 (8,126)
	3,5	H23A423DBLA	200-230/60 200-220/50 3~	36400	10666	9173	N/A	N/A	N/A	378,4 (14,898)	260,4 (10,252)	206,4 (8,126)
	3,5	H23A423DBEA	460/60 380-415/50 3~	36100	10578	9097	N/A	N/A	N/A	378,4 (14,898)	260,4 (10,252)	206,4 (8,126)
	4	H23A503DBLA	200-230/60 200-220/50 3~	43400	12717	10937	N/A	N/A	N/A	416,5 (16,398)	260,4 (10,252)	206,4 (8,126)
	4	H23A503DBEA	460/60 380-415/50 3~	43200	12659	10886	N/A	N/A	N/A	416,5 (16,398)	260,4 (10,252)	206,4 (8,126)
	4,5	H23A543DBLA	200-230/60 200-220/50 3~	47700	13977	12020	N/A	N/A	N/A	416,5 (16,398)	260,4 (10,252)	206,4 (8,126)
	4,5	H23A543DBEA	460/60 380-415/50 3~	47100	13801	11869	N/A	N/A	N/A	416,5 (16,398)	260,4 (10,252)	206,4 (8,126)
	5	H23A623DBLA	200-230/60 200-220/50 3~	53600	15706	13507	N/A	N/A	N/A	416,5 (16,398)	260,4 (10,252)	206,4 (8,126)
	5	H23A623DBEA	460/60 380-415/50 3~	53100	15560	13381	N/A	N/A	N/A	416,5 (16,398)	260,4 (10,252)	206,4 (8,126)
	6	H29A723DBLA	200-230/60 200-220/50 3~	65400	19164	16481	N/A	N/A	N/A	449,0 (17,677)	276,6 (10,890)	225,8 (8,890)
	6	H29A723DBVA	380-460/50-60 3~	65100	19076	16405	N/A	N/A	N/A	449,0 (17,677)	276,6 (10,890)	225,8 (8,890)
	7,5	H2B6094DBDE	208-230/60 (220/50) 3~	72400	21244	18237	N/A	N/A	N/A	473,6 (18,646)	313,9 (12,358)	313,9 (12,358)
	7,5	H2B6094DBEE	460/60 380-415/50 3~	72400	21244	18237	N/A	N/A	N/A	454,6 (18,291)	313,9 (12,358)	313,9 (12,358)
	9	H2B6104DBEE	460/60 380-415/50 3~	84400	24731	21269	N/A	N/A	N/A	473,6 (18,646)	313,9 (12,358)	313,9 (12,358)
	10	H25G124DBDE	208-230/60 (220/50) 3~	100000	29302	25200	N/A	N/A	N/A	524,1 (20,634)	313,9 (12,358)	313,9 (12,358)
	10	H2B6124DBEE	460/60 380-415/50 3~	97000	28462	24433	N/A	N/A	N/A	473,6 (18,646)	313,9 (12,358)	313,9 (12,358)
	12	H25G144DBDE	208-230/60 (220/50) 3~	116700	34196	29408	N/A	N/A	N/A	530,4 (20,882)	313,9 (12,358)	313,9 (12,358)
	12	H25G144DBEE	460/60 380-415/50 3~	116700	34196	29408	N/A	N/A	N/A	530,4 (20,882)	313,9 (12,358)	313,9 (12,358)
	15	H2NG184DPDF	208-230/60 (220/50) 3~	147100	43104	37069	N/A	N/A	N/A	568,8 (22,394)	367,9 (14,484)	367,9 (14,484)
	15	H2NG184DPEF	460/60 380-415/50 3~	147100	43104	37069	N/A	N/A	N/A	568,8 (22,394)	367,9 (14,484)	367,9 (14,484)
20	H2NG244FRDF	208-230/60 (220/50) 3~	199900	58575	50375	N/A	N/A	N/A	569,3 (22,413)	367,9 (14,484)	367,9 (14,484)	
20	H2NG244DREF	460/60 380-415/50 3~	199900	58575	50375	N/A	N/A	N/A	568,8 (22,394)	367,9 (14,484)	367,9 (14,484)	
25	H2NG294FDF	208-230/60 (220/50) 3~	238000	69834	59950	N/A	N/A	N/A	568,8 (22,394)	367,9 (14,484)	367,9 (14,484)	
25	H2NG294DPEF	460/60 380-415/50 3~	238000	69834	59950	N/A	N/A	N/A	568,8 (22,394)	367,9 (14,484)	367,9 (14,484)	

N/A - Não Aplicável / No Aplicable

CONDIÇÕES DE TESTE / CONDICIONES DE PRUEBA	HBP ASHRAE °C (°F)
Temperatura de Evaporação / Evaporación	7,2 (45)
Temperatura de Condensação / Condensación	54,4 (130)
Temperatura Ambiente / Ambiente	35,0 (95)
Temperatura de Líquido / Líquido	46,0 (115)
Temperatura do Gás de Retorno / del Gas de Retorno	35,0 (95)

PASSADORES / PASADORES	COMPRESSORES / COMPRESORES			
	A	B	25G / 2NG	2BG
Sucção / Succión	22,2 (7/8)	15,9 (5/8)	28,6 (1 1/8) (Rosc.)	28,6 (1 1/8) (Rosc.)
Descarga / Servicio	12,7 (1/2)	9,5 (3/8)	28,6 (1 1/8) (Rosc.)	31,7 (1 1/4) (Rosc.)
Processo / Proceso	-	-	9,5 (3/8)	9,5 (3/8)

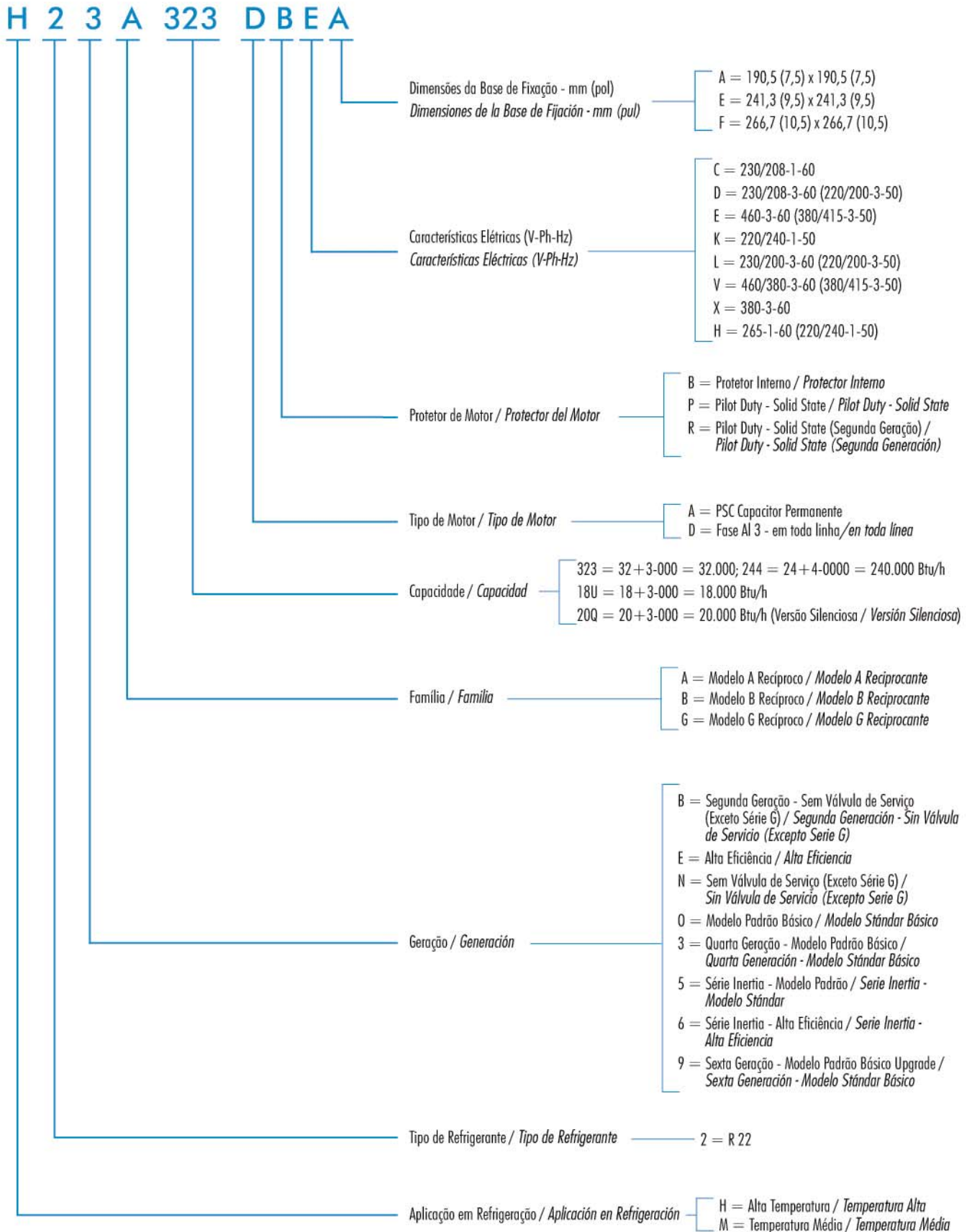
Nota/ Nota: Após substituição, o compressor e seus acessórios não devem ser descartados no meio ambiente. Os componentes devem ser reciclados obedecendo a classificação dos materiais utilizados (ferrosos, não ferrosos, polímeros, óleos...). / Cuando retirados de un sistema de refrigeración, el compresor y sus accesorios no deben ser tirados al medio ambiente. Los componentes deben ser reciclados conforme la clasificación de los materiales utilizados (ferrosos, no ferrosos, polímeros, aceites...).

R 22 M/HBP

Dados de Produto / Datos del Producto

Hz	HP	Modelo	Voltagem / Voltage (V/Hz Ph)	Capacidade Nominal / Capacidad Nominal @ ASHRAE HBP			Relé de Partida / Relay de Arranque	Capacitor de Partida / Capacitor de Arranque (μ F / V)	Capacitor de Funcionamento / Capacitor de Marcha (μ F / V)	Dimensões / Dimensiones mm (polegadas / pulgadas)		
				Btu/h	W	kcal				H	W	D
60	1,5	H23B193ABCA	208-230/60 1~	18700	5480	4712	3ARR3*105*	88-108/250	25/370	343,4 (13,520)	260,4 (10,252)	206,4 (8,126)
	1,5	H29B22UDBLA	208-230/60 200-220/50 3~	22700	6652	5720	N/A	N/A	N/A	343,4 (13,520)	260,4 (10,252)	206,4 (8,126)
	2	H29B24UABCA	208-230/60 1~	24700	7238	6224	3ARR3*3N*	145-175/250	35/370	356,1 (14,020)	260,4 (10,252)	206,4 (8,126)
	2	H29B24UDBLA	200-230/60 3~	24200	7091	6098	N/A	N/A	N/A	356,1 (14,020)	260,4 (10,252)	206,4 (8,126)
	2	H29B24UDBVA	380-460/60 380-415/50 3~	24300	7120	6124	N/A	N/A	N/A	356,1 (14,020)	260,4 (10,252)	206,4 (8,126)
	2,5	H29B30UABCA	208-230/60 1~	29900	8761	7535	3ARR3*3P*	145-175/250	40/370	368,8 (14,520)	260,4 (10,252)	206,4 (8,126)
	2,5	H29B30UDBLA	200-230/50-60 3~	31000	9084	7812	N/A	N/A	N/A	368,8 (14,520)	260,4 (10,252)	206,4 (8,126)
	2,5	H29B32UDBVA	380-460/60 380-415/50 3~	32500	9523	8190	N/A	N/A	N/A	368,8 (14,520)	260,4 (10,252)	206,4 (8,126)
	3	H23A383ABCA	208-230/60 1~	38800	11369	9778	3ARR3*4A*	145-175/250	35/440	378,4 (14,898)	260,4 (10,252)	206,4 (8,126)
	3	H23A383DBLA	200-230/60 200-220/50 3~	38800	11369	9778	N/A	N/A	N/A	378,4 (14,898)	260,4 (10,252)	206,4 (8,126)
	3	H23A383DBEA	460/60 380-415/50 3~	38800	11369	9778	N/A	N/A	N/A	378,4 (14,898)	260,4 (10,252)	206,4 (8,126)
	3,5	H23A423ABCA	208-230/60 1~	43200	12659	10886	3ARR3*4A*	145-175/250	40/440	378,4 (14,898)	260,4 (10,252)	206,4 (8,126)
	3,5	H23A423DBLA	200-230/60 200-220/50 3~	43200	12659	10886	N/A	N/A	N/A	378,4 (14,898)	260,4 (10,252)	206,4 (8,126)
	3,5	H23A423DBEA	460/60 380-415/50 3~	43200	12659	10886	N/A	N/A	N/A	378,4 (14,898)	260,4 (10,252)	206,4 (8,126)
	4	H23A503ABCA	208-230/60 1~	50200	14710	12650	3ARR3*4A*	135-145/330	40/440	416,5 (16,398)	260,4 (10,252)	206,4 (8,126)
	4	H23A503DBLA	200-230/60 200-220/50 3~	50200	14710	12650	N/A	N/A	N/A	416,5 (16,398)	260,4 (10,252)	206,4 (8,126)
	4	H23A503DBEA	460/60 380-415/50 3~	50200	14710	12650	N/A	N/A	N/A	416,5 (16,398)	260,4 (10,252)	206,4 (8,126)
	4,5	H23A543ABCA	208-230/60 1~	54700	16028	13784	3ARR3*4A*	135-155/330	45/440	416,5 (16,398)	260,4 (10,252)	206,4 (8,126)
	4,5	H23A543DBLA	200-230/60 200-220/50 3~	54700	16028	13784	N/A	N/A	N/A	416,5 (16,398)	260,4 (10,252)	206,4 (8,126)
	4,5	H23A543DBEA	460/60 380-415/50 3~	54700	16028	13784	N/A	N/A	N/A	416,5 (16,398)	260,4 (10,252)	206,4 (8,126)
	5	H23A623ABCA	208-230/60 1~	62300	18255	15700	3ARR3*4A*	135-145/330	55/440	416,5 (16,398)	260,4 (10,252)	206,4 (8,126)
	5	H23A623DBLA	200-230/60 200-220/50 3~	62300	18255	15700	N/A	N/A	N/A	416,5 (16,398)	260,4 (10,252)	206,4 (8,126)
	5	H23A623DBEA	460/60 380-415/50 3~	62300	18255	15700	N/A	N/A	N/A	416,5 (16,398)	260,4 (10,252)	206,4 (8,126)
	6	H29A723DBLA	200-230/60 200-220/50 3~	74000	21684	18648	N/A	N/A	N/A	449,0 (17,677)	276,6 (10,890)	225,8 (8,890)
	6	H29A723DBVA	380-460/50-60 3~	74000	21684	18648	N/A	N/A	N/A	449,0 (17,677)	276,6 (10,890)	225,8 (8,890)
	7,5	H25G094DBDE	208-230/60 (220/50) 3~	88700	26026	22343	N/A	N/A	N/A	473,6 (18,646)	313,9 (12,358)	313,9 (12,358)
	7,5	H2B6094DBEE	460/60 380-415/50 3~	88700	26026	22343	N/A	N/A	N/A	454,6 (18,291)	313,9 (12,358)	313,9 (12,358)
	9	H2B6104DBEE	460/60 380-415/50 3~	103900	30486	26171	N/A	N/A	N/A	473,6 (18,646)	313,9 (12,358)	313,9 (12,358)
	10	H25G124DBDE	208-230/60 (220/50) 3~	121500	35602	30618	N/A	N/A	N/A	524,1 (20,634)	313,9 (12,358)	313,9 (12,358)
	10	H2B6124DBEE	460/60 380-415/50 3~	119000	34917	29975	N/A	N/A	N/A	473,6 (18,646)	313,9 (12,358)	313,9 (12,358)
12	H25G144DBDE	208-230/60 (220/50) 3~	140000	41079	35264	N/A	N/A	N/A	530,4 (20,882)	313,9 (12,358)	313,9 (12,358)	
12	H25G144DBEE	460/60 380-415/50 3~	140000	41079	35264	N/A	N/A	N/A	530,4 (20,882)	313,9 (12,358)	313,9 (12,358)	
15	H2NG184DPDF	208-230/60 (220/50) 3~	183200	53755	46146	N/A	N/A	N/A	568,8 (22,394)	367,9 (14,484)	367,9 (14,484)	
15	H2NG184DPEF	460/60 380-415/50 3~	183200	53755	46146	N/A	N/A	N/A	568,8 (22,394)	367,9 (14,484)	367,9 (14,484)	
20	H2NG244FRDF	208-230/60 (220/50) 3~	252900	74206	63703	N/A	N/A	N/A	569,3 (22,413)	367,9 (14,484)	367,9 (14,484)	
20	H2NG244DREF	460/60 380-415/50 3~	252900	74206	63703	N/A	N/A	N/A	568,8 (22,394)	367,9 (14,484)	367,9 (14,484)	
25	H2NG294FPDF	208-230/60 (220/50) 3~	287400	84215	72425	N/A	N/A	N/A	568,8 (22,394)	367,9 (14,484)	367,9 (14,484)	
25	H2NG294DPEF	460/60 380-415/50 3~	287400	84215	72425	N/A	N/A	N/A	568,8 (22,394)	367,9 (14,484)	367,9 (14,484)	

Denominação do Compressor / Denominación del Compresor





Brasil

Rui Barbosa, 1020 - P.O. BOX 91
89219-901 - Joinville - SC - Brazil
Fone/Fono: +55 47 3441-2121
Fax: +55 47 3441-2780



Itália

Via Buttigliera 6
10020 - Riva Presso Chieri (Torino) - Italy
P.O. BOX 151 - 10023 Chieri (TO)
Fone/Fono: +39 011 943-7111
Fax: +39 011 946-8377
+39 011 946-9950



Eslováquia

Odorinska Cesta, 2 - 052-01
Spišská Nová Ves - Slovakia
Fone/Fono: +42 153 417-2291
+42 153 417-2293
Fax: +42 153 417-2299



E.U.A.

2800 Vista Ridge Drive NE
Suwanee, GA 30024-3510
Fone/Fono: +1 678 804 1337
Fax: +1 678 804 1338

Europe - Sales Office
Zona Industriale D1 - Via Fratelli Gambino, 7
10023 - Chieri (Torino) - Italy
Fone/Fono: +39 011 940-5611
Fax: +39 011 940-5656



China

29 Yuhua Road
Area B of Beijing Tianzhu Airport Industrial Zone
101312 - Beijing - China
Fone/Fono: +86 10 8048-2255
Fax: +86 10 6725-6825

www.embraco.com

embraco



A Embraco é signatária do Pacto Global das Nações Unidas.
Embraco hace parte del Pacto Global de las Naciones Unidas.