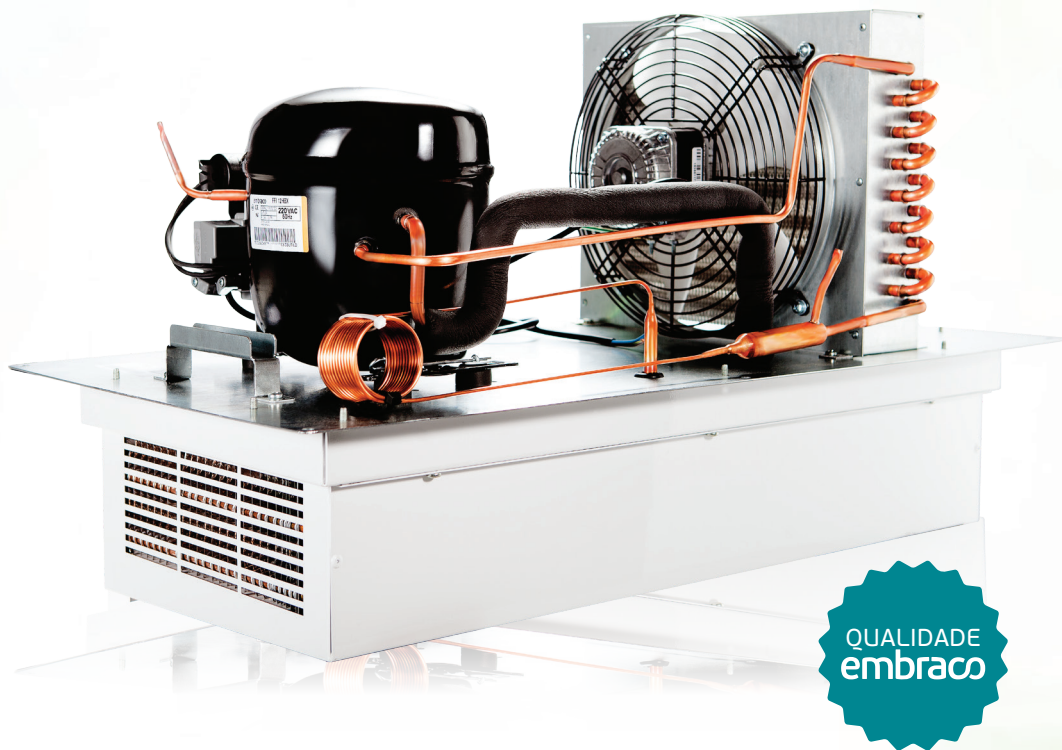


embraco POWER IN.
CHANGE ON.



ESFORÇO MÍNIMO NA INSTALAÇÃO
FACILIDADE MÁXIMA NA MANUTENÇÃO

PLUG-IN

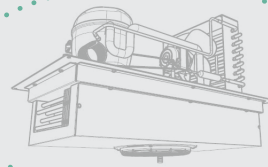
embraco



PLUG-IN

APLICAÇÃO

Gabinetes resfriados tipo auto-serviço de até 2.000L



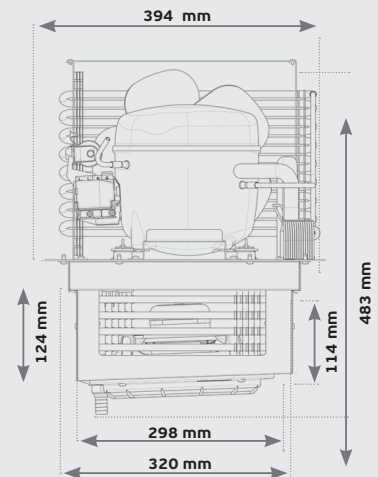
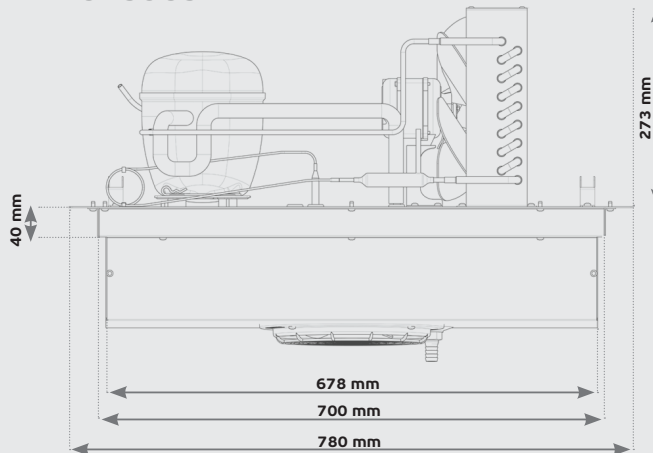
QUALIDADE EMBRACO

Solução completa para seu sistema de refrigeração

Rápida instalação

Menor esforço na manutenção

Dimensões



Sujeito a alteração sem prévio aviso - Código PRO008PT - Data: Maio 2013 - Versão 03

REFRIGERANTE	MODELO	HP	VOLTAGEM/ FREQUENCIA	TIPO DO MOTOR	DADOS DE PERFORMANCE				PESO KG	LRA A	TIPO DE VENTILAÇÃO	ÓLEO		
					TEMPERATURA AMBIENTE (°C)							CARGA Cm ³	TIPO	
					EVAPORAÇÃO/ CONDENSAÇÃO	16°C	25°C	32°C						43°C
R-134a	SF112HBX 220V/60Hz	1/3 +	220V 60Hz 1 ~	CSIR	Evaporação / Condensação (°C) Capacidade (Btu/h)	-18/30°C 1513	-14/40°C 1635	-10/50°C 1720	-4/60°C 1915	30	26,5	Fan	650	ISO22
	SF112HBX 115V/60Hz	1/3 +	115-127V 60Hz 1 ~	CSIR						30	43,0	Fan	650	ISO22
	SF10HBK 115V/60Hz Plug-in	1/4 +	115-127V 60Hz 1 ~	RSIR - CSIR						30	40,0	Fan	650	ISO22
	SF10HBK 220V/60Hz Plug-in	1/4 +	220V 60Hz 1 ~	RSIR - CSIR		-17/25°C 1160	-12/35°C 1375	-7/45°C 1523	-1/55°C 1650	30	23,3	Fan	650	ISO22

www.embraco.com